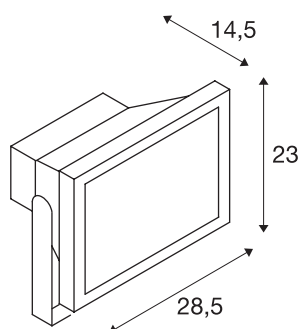




## OUTDOOR BEAM 28

silbergrau, 50W, weiss, 100°, IP65

Leistungsstarker OUTDOOR BEAM Strahler zur Beleuchtung von Flächen und Plätzen. Durch den schwenkbaren Montagebügel sowie die Schutzart IP65 ist der Strahler für die Außenmontage an Wand, Decke und Boden geeignet. Der elektrische Anschluss des in warm- und neutralweiß verfügbaren Strahlers erfolgt durch den verbauten Treiber sowie der Zuleitung inkl. Netzstecker direkt an 230V Netzspannung. Zur einfachen Wandmontage ist optional ein Wandausleger erhältlich. Diese Leuchte enthält eingebaute LED-Lampen.



## TECHNISCHE DATEN

Art. Nr.	1001637
Dreh- oder Schwenkbar	tiltable
IP Code	IP 65
Schlagfestigkeitsklasse	IK 04
Schlagfestigkeit	0.5 Joule
Montage	Aufbau
Montagedetails	Decke, Boden, Wand
Primäre Nennspannung	220-240V ~50/60Hz
Sekundär Strom / Spannung	640 mA
Schutzklasse	I
Wattage	54 W
maximale Umgebungstemperatur	40 °C
Lumen	5100 lm
Lichtfarbtemperatur	5700 Kelvin
Abstrahlwinkel	100 °
Farbe	grau
CRI	80
LXXBXX Daten	L70B50
Lebensdauer	30000 h
Lichtstärkeverteilung	symmetrisch
Lichtaustritt	direkt
Länge	28.6 cm

<b>Breite</b>	15 cm
<b>Höhe</b>	23.6 cm
<b>Nettogewicht</b>	3.71 kg
<b>Bruttogewicht</b>	4.066 kg

## Zubehör

234354	WANDHALTER , für OUTDOOR BEAM und MILOX, silber, 80 cm
234344	WANDHALTER , für OUTDOOR BEAM und MILOX, silber, 50 cm