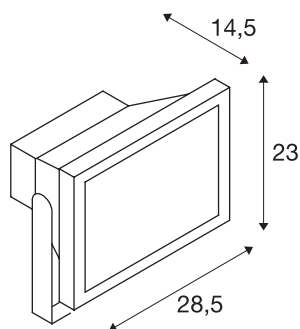




LED Outdoor BEAM

grigio argento, 50W, bianco, 100°, IP65

Potente faretto OUTDOOR BEAM per illuminare superfici verticali e orizzontali. Grazie alla staffa di montaggio orientabile e al grado di protezione IP65, il faretto è adatto al montaggio in ambienti esterni su pareti, a plafone e a terra. Questo faretto disponibile con colore bianco caldo o neutro si collega direttamente alla rete elettrica da 230V tramite il driver incorporato e il cavo di alimentazione con spina. Per un facile montaggio a parete è disponibile come optional un braccio da parete. Questo apparecchio contiene lampadine LED incassate.



DATI TECNICI

Articolo	1001637
Girevole od orientabile	orientabile
Codice IP	IP 65
Classe di resistenza all'urto	IK 04
Resistenza all'urto	0.5 Joule
Montaggio	Superficie
Dettagli di montaggio	Soffitto,Pavimento,Parete
Tensione nominale primaria	220-240V ~50/60Hz
Corrente / tensione secondaria	640 mA
Classe isolamento	I
Wattaggio	54 W
Temperatura ambiente massima	40 °C
Lumen	5100 lm
Temperatura colore	5700 Kelvin
Angolo di emissione	100 °
Colore	grigio
CRI	80
Dati LXXBXX	L70B50
Durata	30000 h
Distribuzione dell'intensità luminosa	simmetrico
Emissione	diretto
Lunghezza	28.6 cm

Larghezza	15 cm
Altezza	23.6 cm
Peso netto	3.71 kg
Peso lordo	4.066 kg

Accessori

234344	SUPPORTO DA PARETE , per OUTDOOR BEAM e MILOX, argento, 50 cm
234354	SUPPORTO DA PARETE , per OUTDOOR BEAM e MILOX, argento, 80 cm