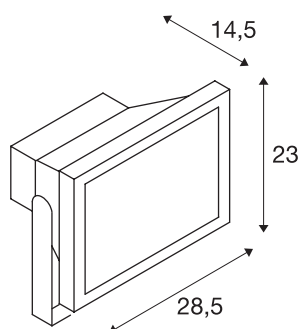




## LED Outdoor BEAM

zilvergrijs, 50W, wit, 100°, IP65

Sterke OUTDOOR BEAM spot om oppervlakken en terreinen te verlichten. Dankzij de richtbare montagebeugel en beschermklasse IP65 is de spot geschikt om buiten te monteren aan de wand en het plafond en op de grond. Met behulp van de ingebouwde driver en de toevoering met netstekker wordt de in warm en neutraal wit verkrijgbare spot rechtstreeks aangesloten op 230V netspanning. Voor een eenvoudige montage aan de wand is een arm als optie verkrijgbaar. Dit armatuur bevat ingebouwde LED-lampen.



## TECHNISCHE GEGEVENS

Art.nr.	1001637
Draai- of zwenkbaar	kantelbaar
IP-code	IP 65
Schokbestendigheidsklasse	IK 04
Schokbestendigheid	0.5 Joule
Montage	opbouw
Montagebeschrijving	plafond,grond,wand
Primaire nominale spanning	220-240V ~50/60Hz
Secundaire stroom/spanning	640 mA
Beschermingsklasse	I
Wattage	54 W
maximale omgevingstemperatuur	40 °C
Lumen	5100 lm
Lichtkleurtemperatuur	5700 Kelvin
Stralingshoek	100 °
Kleur	grijs
CRI	80
LXXBXX-gegevens	L70B50
Levensduur	30000 h
Lichtsterkteverdeling	symmetrisch
Lichtuitlaat	direct
Lengte	28.6 cm

Breedte	15 cm
Hoogte	23.6 cm
Nettogewicht	3.71 kg
Brutogewicht	4.066 kg

## Toebehoren

234354	WANDHOUDER , voor OUTDOOR BEAM en MILOX, zilver, 80 cm
234344	WANDHOUDER , voor OUTDOOR BEAM en MILOX, zilver, 50 cm