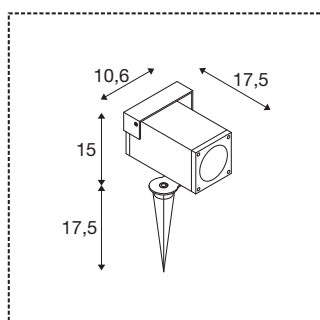




THEO BRACKET SP QPAR51

Outdoor, luminaria con piquete de puesta a tierra antracita

THEO BRACKET hace que las amplias posibilidades de la popular familia de luminarias SLV THEO sean aún más versátiles: la luminaria con piquete de puesta a tierra es ideal para la iluminación de acento en exteriores gracias a su proyector que se puede orientar de manera flexible. Y ofrece la opción de usar diferentes bombillas, así como también bombillas led inteligentes: perfectas para un control inteligente y para cambiar ciertas características de la luz dependiendo del led usado y de la aplicación.



Datos técnicos

Art. N.º	1004652
Número de casquillos	1
Alcance de giro	70 °
Giratoria u orientable	orientable
Código IP	IP 44 / IP 65
Montaje	Superficie
Detalles de montaje	Suelo
Voltaje nominal primario	220-240V ~50/60Hz
Clase de protección	I
Color	antracita
Salida de la luz	Directa
Longitud	17.5 cm
Anchura	10.6 cm
Altura	15 cm
Longitud del pincho tierra	17.2 cm
Peso neto	1.093 kg
Peso bruto	1.375 kg
Página BIG WHITE	601

Bombilla recomendada

1005077	Bombilla led QPAR51 , GU10, 2700 K, negro
1005080	Bombilla led QPAR51 , GU10, 3000 K, negro
1005083	Bombilla led QPAR51 , GU10, 4000 K, negro
1005273	QPAR51 GU10 , bombil- la led 6 W 2200 2700 K - CRI90 36°