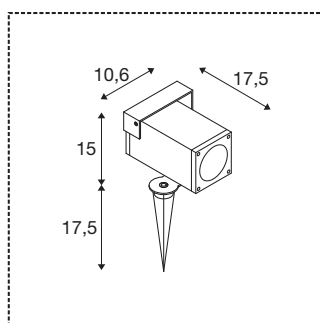




THEO BRACKET SP QPAR51

lampada a picchetto per esterni antracite

THEO BRACKET espande ulteriormente le ampie possibilità dell'apprezzata famiglia di apparecchi SLV THEO: questa lampada a picchetto, con il suo faretto orientabile in maniera molto flessibile, è la soluzione ideale per l'illuminazione d'accento delle aree esterne. Inoltre offre l'opzione di utilizzare sorgenti luminose di tipo diverso, tra cui anche Smart LED Bulb: si dimostra quindi perfetta per il controllo smart e per cambiare determinate caratteristiche della luce in base a LED utilizzato e applicazione.



DATI TECNICI

Articolo	1004652
Numero di attacchi	1
Orientabilità	70 °
Girevole od orientabile	orientabile
Codice IP	IP 44 / IP 65
Montaggio	Superficie
Dettagli di montaggio	Pavimento
Tensione nominale primaria	220-240V ~50/60Hz
Classe isolamento	I
Colore	antracite
Emissione	diretto
Lunghezza	17.5 cm
Larghezza	10.6 cm
Altezza	15 cm
Lunghezza picchetto da terra	17.2 cm
Peso netto	1.093 kg
Peso lordo	1.375 kg
BIG WHITE pagina	601

Lampadina consigliata

1005077	Sorgente luminosa LED QPAR51 , GU10, 2700K, nero
1005080	Sorgente luminosa LED QPAR51 , GU10, 3000K, nero
1005083	Sorgente luminosa LED QPAR51 , GU10, 4000K, nero
1005273	QPAR51 GU10 , sorgente luminosa a LED 6W 2200 2700K CRI90 36°