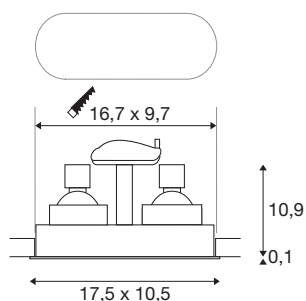




HORN double QPAR51

incasso a plafone nero 25W

Lampada a incasso ad alto voltaggio ruotabile e orientabile della serie HORN. In questa lampada in alluminio, i corpi illuminanti sono montati rivolti all'indietro. Questa struttura genera un'estetica particolare. Il collegamento elettrico avviene direttamente alla rete da 230V. Inoltre, sono disponibili versioni monoemissione, a bassa tensione o LED.



DATI TECNICI

Articolo	1006121
Numero di attacchi	2
Orientabilità	30 °
Girevole od orientabile	orientabile
Montaggio	Incasso
Dettagli di montaggio	Soffitto
Tensione nominale primaria	220-240V ~50/60Hz
Classe isolamento	II
Wattaggio	25 W
Colore	nero
Lunghezza	17.5 cm
Larghezza	10.5 cm
Altezza	11 cm
Peso netto	0.382 kg
Peso lordo	0.443 kg
Forma dello scasso	ovale
Lunghezza d'incasso	16.7 cm
Larghezza d'incasso	9.7 cm
Profondità d'incasso	12 cm
BIG WHITE pagina	371

Lampadina consigliata

1005077	Sorgente luminosa LED QPAR51 , GU10, 2700K, nero
1005080	Sorgente luminosa LED QPAR51 , GU10, 3000K, nero
1005083	Sorgente luminosa LED QPAR51 , GU10, 4000K, nero
1005273	QPAR51 GU10 , sorgente luminosa a LED 6W 2200 2700K CRI90 36°