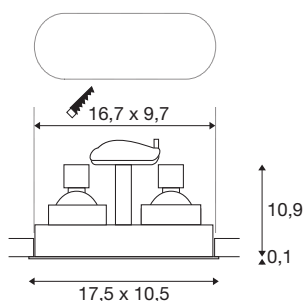




HORN double QPAR51

infälld taklampa svart 25W

Vrid- och svängbar infälld högspänningslampa från HORN-serien. När det gäller lampan av aluminium är ljuskällorna inbyggda bak till. Denna konstruktion ger en speciell look. Den elektriska anslutningen görs direkt till 230V. Dessutom finns modeller med en lampa, liksom lågspänning resp. LED-modeller.



Art. Nej.	1006121
Lamphållare	GU10
Antal lamphållare	2
Svängbart område	30 °
Roterbar eller svängbar	svängbar
IP-kod	IP20
Monteringsdetaljer	Inbyggnad
Monteringsdetaljer	Tak
Antal genomgående ledningar	20
Primär nominell spänning	220-240V ~50/60Hz
Skyddsklass	II
Watt	25 W
Färg	matt svart
Längd	17.5 cm
Bredd	10.5 cm
höjd	11 cm
Nettovikt	0.394 kg
Bruttovikt	0.453 kg
Utskärningens form	oval
Monteringslängd	16.7 cm
Installationsbredd	9.7 cm
Inbyggnadsdjup	12 cm

1005077	LED-ljuskälla QPAR51 , GU10, 2700K, svart
1005273	QPAR51 GU10 , LED-l- juskälla 6W 2200 2700K CRI90 36°
1005083	LED-ljuskälla QPAR51 , GU10, 4000K, svart
1005080	LED-ljuskälla QPAR51 , GU10, 3000K, svart