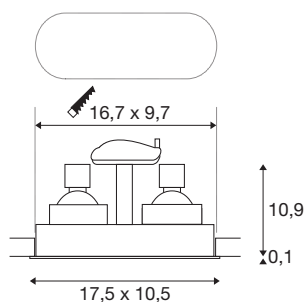




HORN double QPAR51

luminaria empotrada de techo blanco 25 W

Luminaria empotrable giratoria y orientable de alto voltaje de la serie HORN. En la luminaria de aluminio, las bombillas están integradas desplazadas hacia atrás. Esta construcción da como resultado una apariencia especial. La conexión eléctrica se realiza directamente a 230 V. Además, hay versiones disponibles de una luz, así como de alto voltaje.



Datos técnicos

Art. N.º	1006122
Número de casquillos	2
Alcance de giro	30 °
Giratoria u orientable	orientable
Montaje	Empotrado
Detalles de montaje	Techo
Voltaje nominal primario	220-240V ~50/60Hz
Clase de protección	II
Potencia	25 W
Color	blanco
Longitud	17.5 cm
Anchura	10.5 cm
Altura	11 cm
Peso neto	0.388 kg
Peso bruto	0.446 kg
Forma de la estructura	oval
Longitud de montaje	16.7 cm
Anchura de montaje	9.7 cm
Profundidad del montaje	12 cm
Página BIG WHITE	371

Bombilla recomendada

1005076	Bombilla led QPAR51 , GU10, 2700 K, blanco
1005079	Bombilla led QPAR51 , GU10, 3000 K, blanco
1005082	Bombilla led QPAR51 , GU10, 4000 K, blanco
1005273	QPAR51 GU10 , bombil- la led 6 W 2200 2700 K - CRI90 36°