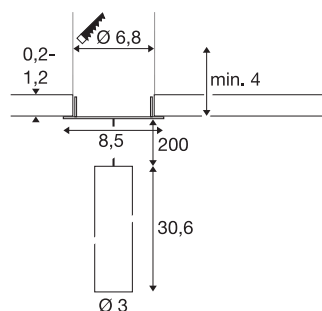




GRIP! S

Pendelleuchte, PHASE, Pendellänge 200 cm, 3000 K, 29°, weiß / schwarz

GRIP! – die markante Leuchtenfamilie für anspruchsvolle Lichtgestaltung. Mit ihrem charakteristischen gerändelten Front-Ring und vielen neuen Pendel-, Aufbau- und Einbauvarianten bietet GRIP! jetzt noch mehr Möglichkeiten für individuelle Lichtkonzepte. Der serienmäßig mitgelieferte Wabenraster-Einsatz reduziert Blendung und sorgt für optimalen Sehkomfort. Unterschiedliche Farben und Ausführungen fügen sich harmonisch in Wohnräume, Hotels oder Gastronomie ein. Hochwertige Technik mit CRI>90, 50.000 h Lebensdauer und die einfache Installation machen GRIP! zu einer rundum überzeugenden Wahl.



TECHNISCHE DATEN

Art. Nr.	1009061
Anzahl unterschiedliche Lichtauslässe	1
IP Code	IP20
Schlagfestigkeitsklasse	IK 02
Schlagfestigkeit	0.2 Joule
Montage	Einbau
Montagedetails	Decke
Dimmbar	Ja
Technologie der Dimmung	Phasenanschnitt, Phasenabschnitt
Primäre Nennspannung	220-240V ~50/60 Hz
Sekundär Strom / Spannung	250 mA
Schutzklasse	II
Wattage	10 W
minimale Umgebungstemperatur	0 °C
maximale Umgebungstemperatur	35 °C
Anzahl Leuchten an LS B16A	224
Anzahl Leuchten an LS C16A	228
Höhe Einschaltstrom	5 A
Dauer Einschaltstrom	100 µs
Lumen	620 lm
Lichtfarbtemperatur	3000 Kelvin
Abstrahlwinkel	29 °

Lichtquelle

2093886	
---------	---

Zubehör

1008489	GRIP! S , Dekoring, schwarz
1008488	GRIP! S , Dekoring, weiß
1008490	GRIP! S , Dekoring, nickel
1008491	GRIP! S , Dekoring, gold

Farbe	weiss/schwarz
CRI	90
UGR \leq	25
Lebensdauer	50000 h
Risk Group	1
Höhe	30.6 cm
Durchmesser	3 cm
Pendellänge	200 cm
Nettogewicht	0.402 kg
Bruttogewicht	0.598 kg
Ausschnittsform	rund
Einbautiefe	4 cm
Einbaudurchmesser	6.8 cm
BIG WHITE Seite	209