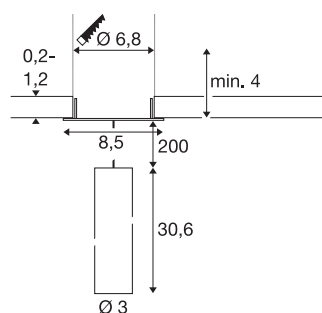




GRIP! S

luminaria de suspensión, PHASE, longitud de suspensión de 200 cm, 3000 K, 29°, blanco / negro

GRIP!, la gama vistosa de luminarias para un diseño de iluminación sofisticado. Con su característico anillo frontal moleteado y nuevas variantes de suspensión, de montaje en superficie y empotradas, GRIP! ofrece ahora aún más opciones para conceptos de iluminación personalizados. El inserto de rejilla de nido de abeja suministrado de serie reduce el deslumbramiento y garantiza un confort visual óptimo. Diferentes colores y diseños se integran de forma armoniosa en hogares, hoteles y restaurantes. La tecnología de alta calidad con CRI>90, una vida útil de 50 000 horas y una instalación sencilla hacen que GRIP! sea una elección convincente en todos los sentidos.



Datos técnicos

Art. N.º	1009061
Número de salidas de luz diferentes	1
Código IP	IP20
Clase de resistencia al impacto	IK 02
Resistencia al impacto	0.2 Joule
Montaje	Empotrado
Detalles de montaje	Techo
Dimerizable	Sí
Tecnología de regulación	Corte de fase inicial, Corte de fase final
Voltaje nominal primario	220-240V ~50/60 Hz
Corriente eléctrica / Tensión secundaria	250 mA
Clase de protección	II
Potencia	10 W
Temperatura ambiente mínima	0 °C
Temperatura ambiente máxima	35 °C
Número de luminarias en LS B16A	224
Número de luminarias en LS C16A	228
Nivel de corriente de entrada	5 A
Duración de la corriente de entrada	100 µs
Flujo luminoso	620 lm
Temperatura del color de la luz	3000 Kelvin
Semiángulo de dispersión	29 °

Fuente de luz

2093886	
---------	---

Accesorios

1008489	GRIP! S , anillo decorativo, negro
1008488	GRIP! S , anillo decorativo, blanco
1008490	GRIP! S , anillo decorativo, níquel
1008491	GRIP! S , anillo decorativo, dorado

Color	blanco/negro
IRC	90
UGR ≤	25
Vida útil	50000 h
Risk Group	1
Altura	30.6 cm
Diámetro	3 cm
Longitud de suspensión	200 cm
Peso neto	0.402 kg
Peso bruto	0.598 kg
Forma de la estructura	Redonda
Profundidad del montaje	4 cm
Diámetro de montaje	6.8 cm
Página BIG WHITE	209