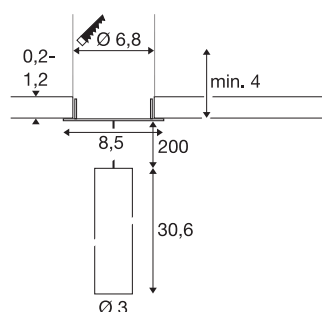




GRIP! S

suspension, longueur de suspension 200 cm, 3000 K, 29°, blanc / noir

GRIP! - la famille de luminaires qui ne passe pas inaperçue, pour une conception exigeante de l'éclairage. Avec son anneau frontal moleté caractéristique et ses multiples nouvelles variantes à suspendre, monter ou encastrer, GRIP! vous offre désormais encore plus de possibilités pour créer des concepts d'éclairage personnalisés. La grille en nid d'abeille, fournie de série, réduit l'éblouissement et vous donne l'assurance d'un confort visuel optimal. Les différentes couleurs et finitions s'intègrent de manière harmonieuse dans les habitations, les hôtels ou les restaurants. Une technologie haut de gamme avec un IRC (Indice de Rendu des Couleurs) > à 90, une durée de vie de 50 000 h et un montage aisé font de GRIP! un choix convaincant à tous les égards.



INFORMATIONS TECHNIQUES

Réf.	1009061
Nombre de sorties lumineuses différentes	1
Code IP	IP20
Classe de résistance aux chocs	IK 02
Résistance aux chocs	0.2 Joule
Montage	Encastrément
Détails de montage	Plafond
Variable	Oui
Technologie de variation de l'éclairage	Variateur en début de phase, Variateur en fin de phase
Tension nominale primaire	220-240V ~50/60 Hz
Courant / tension secondaire	250 mA
Classe de protection	II
Puissance en watts	10 W
Température ambiante minimale	0 °C
Température ambiante maximale	35 °C
Nombre de luminaires sur LS B16A	224
Nombre de luminaires sur LS C16A	228
Hauteur du courant d'appel	5 A
Durée du courant d'appel	100 µs
Lumen	620 lm
Température de couleur	3000 Kelvin
Angle de rayonnement	29 °

Source Lumineuse

2093886	
---------	---

Accessoires

1008489	GRIP! S , anneau décoratif, intérieur, noir
1008488	GRIP! S , anneau décoratif, intérieur, blanc
1008490	GRIP! S , anneau décoratif, intérieur, nickel
1008491	GRIP! S , anneau décoratif, intérieur, or

Coloris	blanc/noir
IRC	90
UGR ≤	25
Durée de vie	50000 h
Risk Group	1
Hauteur	30.6 cm
Diamètre	3 cm
Longueur du câble de suspension	200 cm
Poids net	0.402 kg
Poids brut	0.598 kg
Forme de découpe	rond
Profondeur d'encastrement	4 cm
Diamètre d'encastrement	6.8 cm
Page du BIG WHITE	209