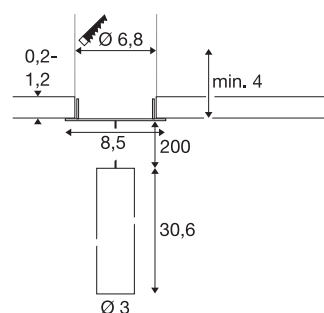




GRIP! S

sospensione, PHASE, lunghezza della sospensione
200 cm, 3000 K, 29°, bianco / nero

GRIP! - La straordinaria linea di lampade per un design illuminotecnico sofisticato. Con il suo caratteristico anello frontale zigrinato e molte nuove varianti a sospensione, da parete/a plafone e a incasso, GRIP! offre ora ancora più opzioni per soluzioni di illuminazione su misura. L'inserto a nido d'ape fornito di serie riduce l'abbagliamento e garantisce un comfort visivo ottimale. Colori e design diversi si integrano armoniosamente in spazi abitativi, hotel o ristoranti. La tecnologia di alta qualità con CRI>90, la durata di 50.000 ore e la semplicità di installazione rendono GRIP! una scelta vincente.



DATI TECNICI

Articolo	1009061
Numero di diverse finestre	1
Codice IP	IP20
Classe di resistenza all'urto	IK 02
Resistenza all'urto	0.2 Joule
Montaggio	Incasso
Dettagli di montaggio	Soffitto
Dimmerabile	Sì
Tecnologia del dimmering	Taglio di fase ascendente, Taglio di fase discendente
Tensione nominale primaria	220-240V ~50/60 Hz
Corrente / tensione secondaria	250 mA
Classe isolamento	II
Wattaggio	10 W
Temperatura ambiente minima	0 °C
Temperatura ambiente massima	35 °C
Numero di apparecchi a LS B16A	224
Numero di apparecchi a LS C16A	228
Livello di corrente di spunto	5 A
Durata della corrente di spunto	100 µs
Lumen	620 lm
Temperatura colore	3000 Kelvin
Angolo di emissione	29 °

Sorgente Luminosa

2093886	
---------	---

Accessori

1008489	GRIP! S , anello decorativo, nero
1008488	GRIP! S , anello decorativo, bianco
1008490	GRIP! S , anello decorativo, nichel
1008491	GRIP! S , anello decorativo, oro

Colore	bianco/nero
CRI	90
UGR \leq	25
Durata	50000 h
Risk Group	1
Altezza	30.6 cm
Diametro	3 cm
Lunghezza sospensione	200 cm
Peso netto	0.402 kg
Peso lordo	0.598 kg
Forma dello scasso	rotonda
Profondità d'incasso	4 cm
Diametro d'incasso	6.8 cm
BIG WHITE pagina	209