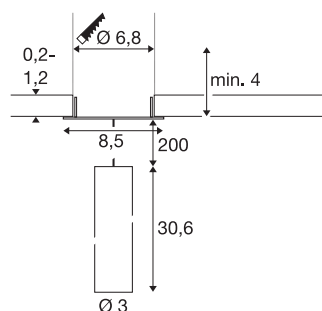




GRIP! S

Pendellampe, PHASE, Pendellampe lengde 200 cm, 3000 K, 29°, hvit / svart

GRIP! er den markante lampeserien for krevende lysdesign. Med sin karakteristiske riflede frontring og mange nye pendel-, påbyggings- og innbyggingsvarianter tilbyr GRIP! enda flere muligheter for individuelle lyskonsep-ter. Den medfølgende bikake-rasterinnsatsen reduserer blending og skårer for optimal synskomfort. Ulike farger og utførelser passer harmonisk inn i stuer, hoteller eller restauranter. Høy kvalitetsteknologi med CRI>90, 50 000 timers levetid og enkel installasjon gjør GRIP! til et overbevisende valg på alle måter.



TEKNISKE DATA

Art.nr.	1009061
Antall ulike lysuttak	1
IP-kode	IP20
Slagfasthetsklasse	IK 02
Slagfasthet	0.2 Joule
Montering	Innfelt montering
Montering detaljer	Tak
Kan dimmes	Ja
Dimmeteknologi	Fasesnitt, Faseavsnitt
Primær merkespenning	220-240V ~50/60 Hz
Sekundær strøm / spenning	250 mA
Kapslingsgrad	II
Systemeffekt	10 W
Minimal omgivelsestemperatur	0 °C
Maksimal omgivelsestemperatur	35 °C
Antall lys på LS B16A	224
Antall lys på LS C16A	228
Høy innkoblingsstrøm	5 A
Varighet innkoblingsstrøm	100 µs
Lysytelse	620 lm
Lysfargetemperatur	3000 Kelvin
Spredningsvinkel	29 °

Lyskilde

2093886	
---------	---

Tilbehør og lyspæreanbefaling

1008489	GRIP! S , Dekorring, svart
1008488	GRIP! S , Dekorering, hvit
1008490	GRIP! S , dekorativ ring, nikkel
1008491	GRIP! S , dekorativ ring, gull

Farge	white/black
CRI	90
UGR \leq	25
Levetid	50000 h
Risikogruppe	1
Høyde	30.6 cm
Diameter	3 cm
pendellengde	200 cm
Nettvekt	0.402 kg
Bruttvekt	0.598 kg
Utsnittsfom	rund
Innfellingsdybde	4 cm
Innfellingsdiameter	6.8 cm
BIG WHITE side	209