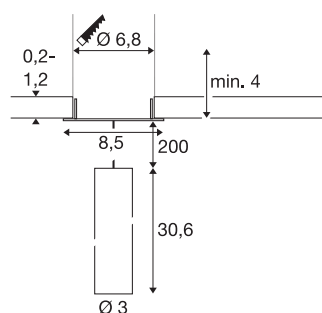




## GRIP! S

pendelarmatuur, FASE, pendellengte 200 cm, 2700K, 29°, DALI, wit/zwart

GRIP! - de opvallende armatuurfamilie voor geraffineerd verlichtingsdesign. Met zijn karakteristieke gekartelde front-ring en talrijke nieuwe pendel-, opbouw- en inbouwvarianten biedt GRIP! nu nog meer mogelijkheden voor individuele lichtconcepten. De standaard meegeleverde honingraatroosterinzet vermindert verblinding en zorgt voor optimaal zichtcomfort. Verschillende kleuren en ontwerpen passen harmonieus in woonruimtes, hotels of restaurants. Hoogwaardige techniek met CRI>90, 50.000 uur levensduur en eenvoudige installatie maken GRIP! tot een overtuigende keuze.



## TECHNISCHE SPECIFICATIES

Art.nr.	1009061
Aantal verschillende lichtopeningen	1
IP-code	IP20
Slagvastheidsklasse	IK 02
Slagvastheid	0.2 Joule
Montage	Inbouw
Montagebeschrijving	Plafond
Dimbaar	Ja
Dimtechniek	Fase-aansnijding, Fase-afsnijding
Primaire nominale spanning	220-240V ~50/60 Hz
Secundaire stroom / spanning	250 mA
Veiligheidsklasse	II
Wattage	10 W
minimale omgevingstemperatuur	0 °C
maximale omgevingstemperatuur	35 °C
Aantal armaturen bij LS B16A	224
Aantal armaturen bij LS C16A	228
Niveau van inschakelstroom	5 A
Duur van inschakelstroom	100 µs
Lumen	620 lm
Lichtkleurtemperatuur	3000 Kelvin
Stralingshoek	29 °

## Lichtbron

2093886	
---------	---

### Accessoires

1008489	GRIP! S , decoring, zwart
1008488	GRIP! S , decoring, wit
1008490	GRIP! S , decoring, nikkel
1008491	GRIP! S , decoring, goud

Kleur	wit/zwart
CRI	90
UGR ≤	25
Levensduur	50000 h
Risk Group	1
Hoogte	30.6 cm
Diameter	3 cm
Pendellengte	200 cm
Nettogewicht	0.402 kg
Brutogewicht	0.598 kg
Vorm inbouwopening	rond
Inbouwdiepte	4 cm
Inbouwdiameter	6.8 cm
BIG WHITE pagina	209