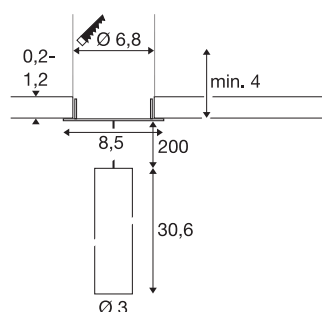




GRIP! S

Lampa wisząca, PHASE, Długość lampy wiszącej 200 cm, 3000 K, 29°, biały / czarny

GRIP! – charakterystyczna rodzina opraw oświetleniowych do wymagających projektów oświetleniowych. Dzięki charakterystycznemu, radełkowanemu pierścieniowi przedniemu i wielu nowym wariantom opraw wiszących, natynkowych i podtynkowych, GRIP! oferuje teraz jeszcze więcej możliwości indywidualnych koncepcji oświetleniowych. Standardowo dostarczana wkładka z kratką plastra miodu redukuje olśnienie i zapewnia optymalny komfort widzenia. Różne kolory i wersje harmonijnie komponują się z pomieszczeniami mieszkalnymi, hotelami lub lokalami gastronomicznymi. Wysokiej jakości technologia z CRI>90, żywotnością 50 000 godzin i łatwą instalacją sprawiają, że GRIP! jest wyborem przekonującym pod każdym względem.



DANE TECHNICZNE

Nr artykułu	1009061
Różne wyjścia światła	1
Kod IP	IP20
Klasa odporności na uderzenia	IK 02
Odporność na uderzenia	0.2 Joule
Montaż	Wersja do wbudowania
Szczegóły dotyczące montażu	Wersja sufitowa
Ściemnialna	Tak
Technologia ściemniania	Fazowe sterowane narastająco, Fazowe sterowane malejąco
Pierwotne napięcie znamionowe	220-240V ~50/60 Hz
Prąd / napięcie wtórny	250 mA
Klasy ochrony	II
Wydajność	10 W
Temperatura otoczenia	0 °C
Temperatura otoczenia	35 °C
Liczba opraw oświetleniowych w LS B16A	224
Liczba opraw oświetleniowych w LS C16A	228
Poziom prądu rozruchowego	5 A
Czas trwania prądu rozruchowego	100 μs
Strumień świetlny	620 lm
Temperatura barwy światła	3000 Kelvin

Źródła światła

2093886	
---------	---

Akcesoria

1008489	GRIP! S , pierścień dekoracyjny, czarny
1008488	GRIP! S , pierścień dekoracyjny, biały
1008490	GRIP! S , pierścień dekoracyjny, nikiel
1008491	GRIP! S , pierścień dekoracyjny, złoty

Kąt połowiczny rozpraszania	29 °
Kolor	biały/czarny
CRI	90
UGR ≤	25
Okres użytkowania	50000 h
Risk Group	1
Wysokość	30.6 cm
średnica	3 cm
Długość zwisu	200 cm
Waga netto	0.402 kg
Waga brutto	0.598 kg
Forma do wycinania	około
Głębokość montażowa	4 cm
Średnica montażowa	6.8 cm
Strona BIG WHITE	209