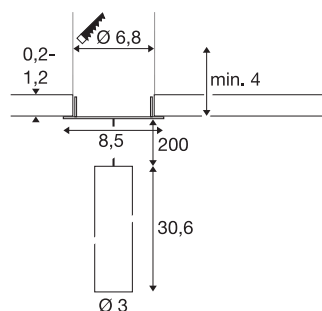




GRIP! S

Candeeiro suspenso, PHASE, Comprimento pendente 200 cm, 3000 K, 29°, branco / preto

GRIP! – a família de luminárias marcante para um design de iluminação sofisticado. Com o seu anel frontal serrilhado característico e muitas novas variantes suspensas, de montagem e embutidas, a GRIP! oferece agora ainda mais possibilidades para conceitos de iluminação individuais. A grelha alveolar fornecida de série reduz o encandeamento e garante um conforto visual ideal. As diferentes cores e versões integram-se harmoniosamente em salas de estar, hotéis ou restaurantes. A tecnologia de alta qualidade com CRI>90, 50 000 horas de vida útil e a instalação simples fazem da GRIP! uma escolha totalmente convincente.



DADOS TÉCNICOS

Ref. n.º	1009061
Número de diferentes saídas de luz	1
IP Code	IP20
Classe de resistência ao impacto	IK 02
Resistência ao impacto	0.2 Joule
Montagem	Montagem de embutir
Pormenores da montagem	Teto
Regulável	Sim
Tecnologia de regulação	Ângulo de fases, Ângulos de fases
Tensão nominal primária	220-240V ~50/60 Hz
Corrente / Tensão secundária	250 mA
Classe de proteção	II
Potência	10 W
temperatura ambiente mínima	0 °C
temperatura ambiente máxima	35 °C
Número de luminárias no LS B16A	224
Número de luminárias no LS C16A	228
Nível de corrente de irrupção	5 A
Duração da corrente de irrupção	100 µs
Lúmen	620 lm
Temperatura de cor da luz	3000 Kelvin
Ângulo de feixe	29 °

Fonte de luz

2093886	
---------	---

Acessórios

1008489	GRIP! S , anel decorativo, preto
1008488	GRIP! S , anel decorativo, branco
1008490	GRIP! S , anel decorativo, níquel
1008491	GRIP! S , anel decorativo, dourado

Cor	branco/preto
CRI	90
UGR ≤	25
Vida útil	50000 h
Risk Group	1
Altura	30.6 cm
Diâmetro	3 cm
Comprimento do pêndulo	200 cm
Peso líquido	0.402 kg
Peso bruto	0.598 kg
Forma de recorte	em volta
Profundidade de montagem	4 cm
Diâmetro de montagem	6.8 cm
Página BIG WHITE	209