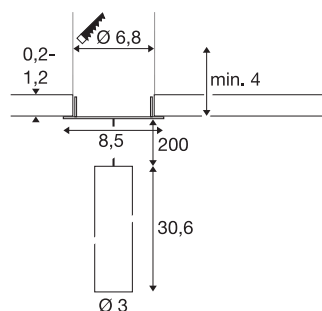




## GRIP! S

Viseča svetilka, PHASE, Dolžina obeska 200 cm, 3000 K, 29°, bela / črna

GRIP! – izrazita družina svetilk za zahtevno oblikovanje svetlobe. Z značilnim nazobčanim sprednjim obročem in številnimi novimi različicami za obesitev, namestitev in vgradnjo GRIP! zdaj ponuja še več možnosti za individualne svetlobne koncepte. Serijsko priložena satasta rešetka zmanjšuje bleščanje in zagotavlja optimalno udobje za oči. Različne barve in izvedbe se harmonično vklaplajo v bivalne prostore, hotele ali gostinske lokale. Visokokakovostna tehnologija s CRI>90, 50.000 urami življenjske dobe in enostavna namestitev naredijo GRIP! za vsestransko prepričljivo izbiro.



## TEHNIČNI PODATKI

Št. art.	1009061
Število različnih svetlobnih rež	1
IP koda	IP20
Kategorija odpornosti proti udarcem	IK 02
Odpornost proti udaru	0.2 Joule
Montaža	Vgradnja
Podrobnosti montaže	Strop
Možnost zatemnitve	Da
Tehnologija zatemnitve	Fazni zarez, Fazni odsek
Primarna nazivna napetost	220-240V ~50/60 Hz
Sekundarni tok / napetost	250 mA
Zaščitni razred	II
El. moč	10 W
minimalna temperatura okolja	0 °C
maksimalna temperatura okolja	35 °C
Število svetilk pri LS B16A	224
Število svetilk na LS C16A	228
Raven zagonskega toka	5 A
Trajanje zagonskega toka	100 µs
Lumini	620 lm
Barvna temperatura	3000 Kelvin
Kot sevanja	29 °

## Svetlobnega Vira

2093886	
---------	---

### Dodatki

1008489	GRIP! S , okrasni obroček, črn
1008488	GRIP! S , okrasni obroček, bela
1008490	GRIP! S , okrasni obroček, nikelj
1008491	GRIP! S , okrasni obroček, zlati

Barva	bela/črna
CRI	90
UGR ≤	25
Življenjska doba	50000 h
Risk Group	1
Višina	30.6 cm
Premer	3 cm
Dolžina nihala	200 cm
Neto teža	0.402 kg
Bruto teža	0.598 kg
Oblika izreza	okoli
Globina vgradnje	4 cm
Premer vgradnje	6.8 cm
BIG WHITE Stran	209