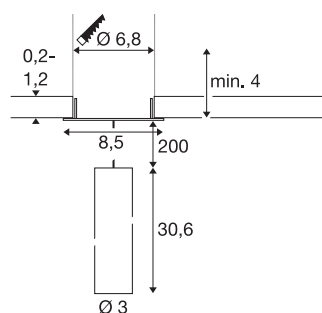





## GRIP! S

takarmatur, PHASE, takarmatur Längd 200 cm, 3000 K, 29°, vit / svart

GRIP! - den effektfulla armaturserien för sofistikerad ljusdesign. Med sin karakteristiska ruffade frontring och många nya versioner för pendel, utanpåliggande och infälld montering erbjuder GRIP! erbjuder nu ännu fler alternativ för skräddarsydda belysningskoncept. Det bikakeformade rasterinsatsen som levereras som standard minskar bländningen och ger optimal visuell komfort. Olika färger och material smälter harmoniskt in i vardagsrum, hotell eller restauranger. Högkvalitativ teknik med CRI > 90, en livslängd på 50.000 timmar och enkel installation gör GRIP! till ett självtygande val i alla avseenden.



Art. Nej.	1009061
Antal olika ljusuttag	1
IP-kod	IP20
Klass för slagtålighet	IK 02
Motståndskraft mot stötar	0.2 Joule
Monteringsdetaljer	Inbyggnad
Monteringsdetaljer	Tak
Teknik för dimning	Bakkant, Bakkant
Primär nominell spänning	220-240V ~50/60 Hz
Sekundär ström/spänning	250 mA
Skyddsklass	II
Watt	10 W
Minsta omgivningstemperatur	0 °C
Maximal omgivningstemperatur	35 °C
Antal armaturer på LS B16A	224
Antal armaturer på LS C16A	228
Nivå för inkopplingsström	5 A
Inkopplingsströmmens varaktighet	100 µs
Lumen	620 lm
Ljusets färgtemperatur	3000 Kelvin
Strålningsvinkel	29 °
Färg	vit/svart

2093886	
1008489	GRIP! S , dekorativ ring, svart
1008488	GRIP! S , dekorativ ring, vit
1008490	GRIP! S , dekorativ ring, nickel
1008491	GRIP! S , dekorativ ring, guld

CRI	90
UGR ≤	25
Livslängd	50000 h
Riskgrupp	1
höjd	30.6 cm
Diameter	3 cm
Pendels längd	200 cm
Netto vikt	0.402 kg
Bruttovikt	0.598 kg
Utskärningens form	runda
Inbyggnadsdjup	4 cm
Installationsdiameter	6.8 cm
BIG WHITE Seite	209