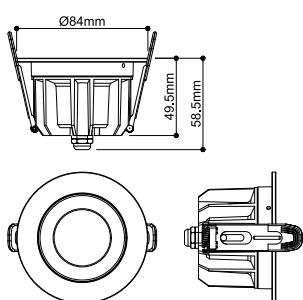


DOWNLIGHT P

84 12 HG 830 60 ML DALI WH IP54

De aplicação discreta e universal: a luminária de encastrar UNIVERSAL DOWNLIGHT PHASE CRI a uma luz direcionada com o seu ângulo de abertura estreito de 38 graus. Graças ao índice de proteção IP 65, está protegida contra todas as intempéries e até jatos de água. A temperatura de cor da luz pode ser selecionada através do interruptor CCT antes da instalação (2700/3000/4000/6500 K). Uma reprodução cromática realista é alcançada com um CRI superior a 90. E graças ao Quick Connector Box, a Downlight também pode ser instalada de forma rápida e fácil. Também pode usar o anel decorativo disponível separadamente, disponível em branco, preto, dourado ou cromado.



DADOS TÉCNICOS

Ref. n.º	1011289
IP Code	IP20/IP54
Classe de resistência ao impacto	IK 08
Regulável	Sim
Tecnologia de regulação	DALI
Tensão nominal primária	220-240V ~50/60 Hz
Corrente / Tensão secundária	150/200 mA
Classe de proteção	II
Potência	6 W
temperatura ambiente mínima	-20 °C
temperatura ambiente máxima	40 °C
Número de luminárias no LS B16A	36
Número de luminárias no LS C16A	60
Nível de corrente de irrupção	7.9 A
Duração da corrente de irrupção	2.6 µs
Lúmen	520 / 1450 lm
Temperatura de cor da luz	3000 Kelvin
Ângulo de feixe	60 °
Cor	branco
CRI	80
Profundidade	5.7 cm
Diâmetro	8.6 cm

Fonte de luz

2544945	
---------	---

Peso líquido	0.35 kg
Peso bruto	0.43 kg