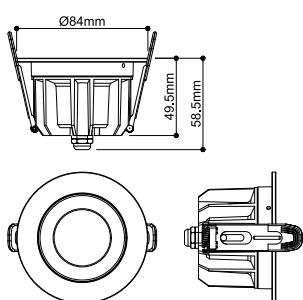




DOWNLIGHT P

84 12 WM 830 60 ML DALI WH IP54

Discret et universellement applicable : le luminaire encastré UNIVERSAL DOWNLIGHT PHASE crée une lumière ciblée avec son angle de rayonnement étroit de 38 degrés. Grâce à la classe de protection IP 65, le luminaire est protégé contre tous les temps et même les jets d'eau. La température de couleur de la lumière peut être sélectionnée via le commutateur CCT avant l'installation (2700/3000/4000/6500 K). Une reproduction naturelle des couleurs est obtenue avec un IRC de plus de 90. Et grâce au boîtier Quick Connector Box, le Downlight peut également être installé rapidement et facilement. Vous pouvez également utiliser l'anneau décoratif disponible séparément en blanc, noir, or ou chromé.



INFORMATIONS TECHNIQUES

Réf.	1011292
Code IP	IP20/IP54
Classe de résistance aux chocs	IK 08
Variable	Oui
Technologie de variation de l'éclairage	DALI
Tension nominale primaire	220-240V ~50/60 Hz
Courant / tension secondaire	150/200 mA
Classe de protection	II
Puissance en watts	6 W
Température ambiante minimale	-20 °C
Température ambiante maximale	40 °C
Nombre de luminaires sur LS B16A	36
Nombre de luminaires sur LS C16A	60
Hauteur du courant d'appel	7.9 A
Durée du courant d'appel	2.6 µs
Lumen	540 / 1470 lm
Température de couleur	3000 Kelvin
Angle de rayonnement	60 °
Coloris	blanc
IRC	80
Profondeur	5.7 cm
Diamètre	8.6 cm

Source Lumineuse

2544945	
---------	---

Poids net	0.35 kg
Poids brut	0.43 kg