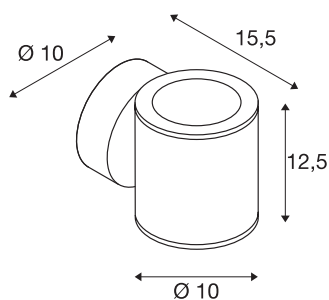




SITRA

lampada da parete, Outdoor biemissione, TCR-TSE, IP44, up/down, antracite, max. 18W

La lampada da parete biemissione SITRA è formata da una struttura in alluminio e da una copertura in vetro delle lampadine. Grazie alla posizione dei due attacchi integrati, una volta montata la lampada produce due coni di luce uguali ma opposti (UP/DOWN). È adatto anche per l'uso esterno grazie al grado di protezione IP44. La lampada, disponibile in due colori, si allaccia all'alimentazione elettrica da 230V. La serie SITRA comprende anche lampade da parete monoemissione, per un impiego davvero universale.



DATI TECNICI

Articolo	230365
Attacco	GX53
Numero di attacchi	2
Numero di diverse finestre	1
Codice IP	IP 44
Montaggio	Superficie
Dettagli di montaggio	Parete
Tensione nominale primaria	220-240V ~50/60Hz
Classe isolamento	I
Wattaggio	9 W
Colore	antracite
Emissione	diretto-indiretto
Larghezza	10 cm
Altezza	12,5 cm
Profondità	15,5 cm
Peso netto	1.082 kg
Peso lordo	1.204 kg
BIG WHITE pagina	765

Lampadina consigliata

1005271	LED GX53 , sorgente luminosa bianco/lattiginoso 6W 3000K CRI94 120°
1005269	LED GX53 , sorgente luminosa bianco/lattiginoso 6W 4000K CRI90 120°
1005272	TCR TSE GX53 , sorgente luminosa a LED bianco/lattiginoso 6W 2700K CRI90 120°