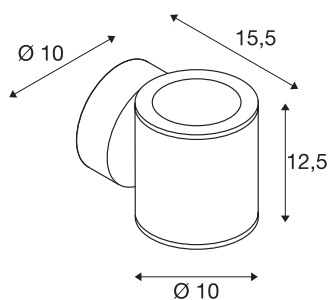




## SITRA

**luminária de parede para exteriores, duas lâmpadas, TCR-TSE, IP44, up/down, antracite, máx. 18W**

A luminária de parede de duas lâmpadas SITRA consiste em alumínio e vidro estruturado que cobre as lâmpadas. Graças à posição dos dois casquilhos instalados, a luminária montada gera dois cones de luz idênticos mas contrapostos (UP/DOWN). Devido à sua classe de proteção IP44, é adequada para áreas exteriores. A ligação elétrica da luminária disponível em dois modelos de cor é efetuada a uma tensão de rede de 230V. A série SITRA inclui além disso luminárias de parede de uma lâmpada, sendo por isso universalmente utilizável.



## DADOS TÉCNICOS

Ref. n.º	230365
Casquilho	GX53
Lâmpada	TCR-TSE
Número de tomadas	2
Lâmpadas incluídas	Não
Número de diferentes saídas de luz	1
IP Code	IP 44
Montagem	Montagem à superfície
Pormenores da montagem	Parede
Tensão nominal primária	220-240V ~50/60Hz
Classe de proteção	I
Potência	9 W
Cor	antracite
Saída de luz	direto-indireto
Largura	10 cm
Altura	12.5 cm
Profundidade	15.5 cm
Peso líquido	1.082 kg
Peso bruto	1.213 kg
Página BIG WHITE	644

## Recomendações

1005269	
1005271	
1005272	