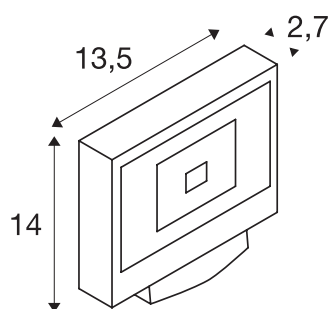




SPOODI SENSOR

luminaria de superficie de pared de exterior led, 11 W, gris plata, 4000 K

Proyector led de exterior de alta potencia SPOODI SENSOR para la iluminación de superficies y espacios. Gracias a la escuadra de montaje orientable, así como al grado de protección IP65, el proyector es apto para el montaje de pared en exteriores. La conexión eléctrica del proyector se realiza directamente a la tensión eléctrica de 230 V. El proyector disponible con la caja y la luz de dos colores, así como potencias, dispone de un detector de movimiento por infrarrojos incorporado. Este puede ajustarse cómodamente a través del mando a distancia.



Datos técnicos

Art. N.º	232874
Número de salidas de luz diferentes	1
Giratoria u orientable	orientable
Código IP	IP 65
Clase de resistencia al impacto	IK 04
Resistencia al impacto	0,5 Joule
Montaje	Superficie
Detalles de montaje	Pared
Voltaje nominal primario	220-240V ~50/60Hz
Clase de protección	I
Potencia	11 W
Temperatura ambiente mínima	-10 °C
Temperatura ambiente máxima	40 °C
Flujo luminoso	870 lm
Temperatura del color de la luz	4000 Kelvin
Semiángulo de dispersión	90 °
Color	gris
IRC	80
Datos LXXBXX	L70B50
Distribución de la intensidad luminosa	Axialmente simétrica
Salida de la luz	Directa
Longitud	13.5 cm

Anchura	2.7 cm
Altura	14 cm
Peso neto	0.812 kg
Peso bruto	0.896 kg