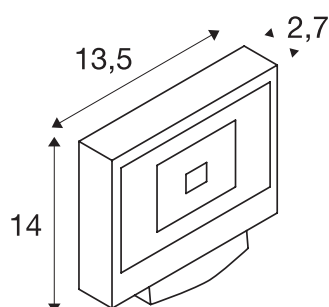




SPOODI SENSOR

applique apparente LED outdoor, 11 W, gris argenté, 4000 K

Spot LED SPOODI SENSOR puissant pour éclairer des aires et des places. Grâce à l'étrier de montage inclinable et l'indice de protection IP65, le spot peut être monté sur un mur extérieur. Le raccordement électrique du spot se fait directement au réseau 230 V. Le spot disponible en deux couleurs de boîtier et de lumière est équipé d'un détecteur de mouvement infrarouge incorporé. Celui-ci est réglable au moyen d'une télécommande.



INFORMATIONS TECHNIQUES

N° art.	232874
Pivotant ou inclinable	pivotant
Répartition de l'intensité lumineuse	axisymétrique
Faisceau lumineux	direct
Poids net	0.812 kg
Poids brut	0.896 kg