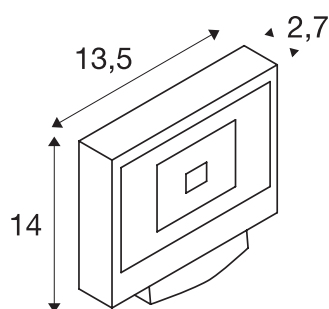




## SPOODI 13

projecteur extérieur, gris argent, LED, 11W, 4000K, IP65, détecteur de mouvements

Puissant projecteur LED SPOODI SENSOR pour l'éclairage de surfaces et de places. Son étrier de montage orientable et son indice de protection IP65 permettent de le monter sur un mur extérieur. Branchement électrique du projecteur directement sur tension secteur 230 V. Disponible en deux températures de couleur et coloris de boîtier et en deux puissances, le projecteur intègre un détecteur de mouvement infrarouge. Son réglage très simple s'effectue au moyen d'une télécommande.



## INFORMATIONS TECHNIQUES

Réf.	232874
Orientable ou inclinable	pivotant
Répartition de l'intensité lumineuse	asymétrique
Sortie lumineuse	direct
Poids net	0.812 kg
Poids brut	0.896 kg