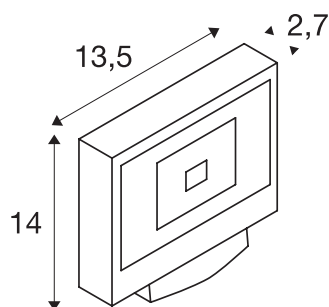




SPOODI 13

projecteur extérieur, gris argent, LED, 11W, 4000K, IP65, détecteur de mouvements

Puissant projecteur LED SPOODI SENSOR pour l'éclairage de surfaces et de places. Son étrier de montage orientable et son indice de protection IP65 permettent de le monter sur un mur extérieur. Branchement électrique du projecteur directement sur tension secteur 230 V. Disponible en deux températures de couleur et coloris de boîtier et en deux puissances, le projecteur intègre un détecteur de mouvement infrarouge. Son réglage très simple s'effectue au moyen d'une télécommande.



INFORMATIONS TECHNIQUES

Réf. :	232874
Nombre de sorties lumineuses différentes	1
Tension nominale primaire	220-240V ~50/60Hz mA/V
Longueur	13.5 cm
Largeur	2.7 cm
Hauteur	14 cm
Poids net	0.812 kg
Poids brut	0.896 kg
Code IP	IP 65
Classe de protection	I
Classe de résistance aux chocs	IK04
Résistance aux chocs	0,5 Joule
Montage	En saillie
Détails de montage	Applique
Puissance en watts	11 W
Lumen	870 lm
Température de couleur	4000 Kelvin
Angle de rayonnement	90 °
Coloris	gris
IRC	80
Données LXXBXX	L70B50
Température ambiante minimale	-10 °C

Température ambiante maximale	40 °C
-------------------------------	-------