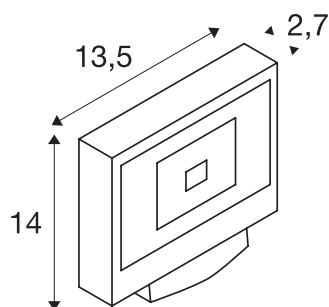




SPOODI SENSOR

LED outdoor wandarmatuur, 11W, zilvergrijs, 4000K

Sterke LED spot SPOODI SENSOR om oppervlakken en terreinen te verlichten. Dankzij de richtbare montagebeugel en beschermklasse IP65 is de spot geschikt om buiten te monteren aan de wand. De spot wordt rechtstreeks aangesloten op 230V netspanning. De in twee behuizings- en lichtkleuren en wattages verkrijgbare spot beschikt telkens over een geïntegreerde infrarood bewegingsmelder. Die kan gemakkelijk op afstand worden ingesteld.



TECHNISCHE GEGEVENS

Art.nr.	232874
Draai- of zwenkbaar	kantelbaar
Lichtsterkteverdeling	assymetrisch
Lichtuitlaat	direct
Nettogewicht	0.812 kg
Brutogewicht	0.896 kg