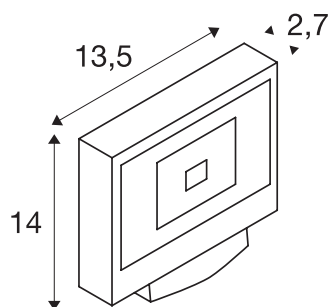




## SPOODI SENSOR

led outdoor wandopbouwlamp, 11W, zilvergrijs, 4000K

Krachtige SPOODI SENSOR ledspot om binnenplaatsen en opritten te verlichten. Door de kantelbare montagebeugel en beschermingsgraad IP65 is de spot geschikt voor montage aan wanden buiten. De spot wordt direct op 230 V netspanning aangesloten. De in twee behuizing- en lichtkleuren en wattages beschikbare spot beschikt telkens over een ingebouwde infrarood bewegingsmelder. Deze kan comfortabel via een afstandsbediening ingesteld worden.



## TECHNISCHE SPECIFICATIES

Art.nr.	232874
Draai- of kantelbaar	zwenkbaar
Lichtsterkteverdeling	asymmetrisch
Lichtval	direct
Nettogewicht	0.812 kg
Brutogewicht	0.896 kg