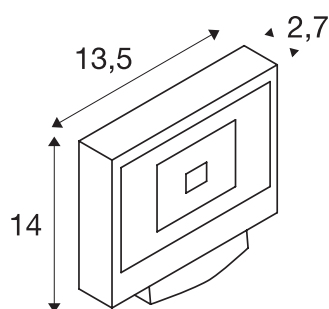




SPOODI SENSOR

luminária de montagem na parede Indoor LED, 11W, cinzento prateado, 4000K

Projektor LED SPOODI SENSOR potente, para iluminação de superfícies e locais. Devido à cabeça de arco de montagem articulável, bem como à classe de proteção IP65, o projetor adequa-se à montagem exterior em paredes. A ligação elétrica do projetor é efetuada diretamente a uma tensão de rede de 230V. O projetor, que está disponível em duas caixas e cores claras, além de potências, possui um detetor de movimento de infravermelhos embutido. Isso pode ser facilmente ajustado por telecomando.



DADOS TÉCNICOS

Ref. n.º	232874
Número de diferentes saídas de luz	1
Giratório ou Articulável	giratório
IP Code	IP 65
Classe de resistência ao impacto	IK 04
Resistência ao impacto	0,5 Joule
Montagem	Montagem à superfície
Pormenores da montagem	Parede
Tensão nominal primária	220-240V ~50/60Hz
Classe de proteção	I
Potência	11 W
temperatura ambiente mínima	-10 °C
temperatura ambiente máxima	40 °C
Lúmen	870 lm
Temperatura de cor da luz	4000 Kelvin
Ângulo de feixe	90 °
Cor	cinzentocinzeno
CRI	80
Dados LXXBXX	L70B50
Distribuição da intensidade luminosa	axialmente simétrico
Saída de luz	direto
Comprimento	13.5 cm

Largura	2.7 cm
Altura	14 cm
Peso líquido	0.812 kg
Peso bruto	0.896 kg