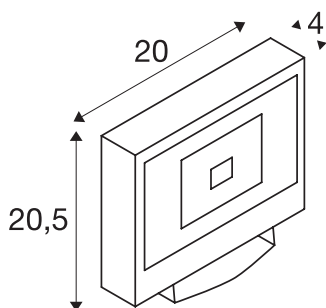




SPOODI SENSOR

LED venkovní nástěnné nástavbové svítidlo, 30W, stříbrošedá, 3000K

Výkonný reflektor LED SPOODI SENSOR k osvětlení ploch a míst. Díky výkyvnému montážnímu držáku a krytí IP65 je reflektor vhodný k venkovní montáži na stěny. Reflektor se připojí přímo k síťovému napětí 230 V. Reflektor dostupný ve dvou barvách krytu a světla a také příkonech je vybaven vždy jedním zabudovaným infračerveným hlásičem pohybu. Ten lze pohodlně nastavit pomocí dálkového ovládání.



TECHNICKÁ DATA

Č. výrobku	232884
Počet různých výstupů světla	1
Otočné nebo výkyvné	výkyvné
Kód IP	IP 65
Třída rázové pevnosti	IK 04
Rázová pevnost	0.5 Joule
Montáž	Nástavba
Podrobnosti montáže	Stěna
Primární jmenovité napětí	220-240V ~50/60Hz
Třída ochrany	I
Příkon	30 W
Minimální teplota prostředí	-10 °C
Maximální teplota prostředí	40 °C
Úroveň rozběhového proudu	70.6 A
Doba trvání rozběhového proudu	170 μs
Lumen	2250 lm
Teplota barvy světla	3000 Kelvin
Úhel záření	100 °
Barva	šedá
CRI	80
Data LXXBXX	L70B50
Životnost	30000 h

Příslušenství

234340	Nástěnný držák , pro venkovní nosník a reflektor MILOX, černý, 50 cm
234350	NÁSTĚNNÝ DRŽÁK , pro SPOODI 15/20/31, černý, 80 cm
234354	NÁSTĚNNÝ DRŽÁK , pro OUTDOOR BEAM a MILOX, stříbrná, 80 cm
234344	NÁSTĚNNÝ DRŽÁK , pro OUTDOOR BEAM a MILOX, stříbrná, 50 cm

Svitivost	osově symetrické
Výstup světla	přímé
Délka	20 cm
Šířka	4 cm
Výška	20.5 cm
Hmotnost netto	1.495 kg
Celková hmotnost	1.628 kg