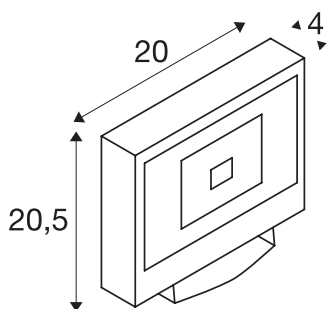




SPOODI 20

LED Outdoor Wandaufbauleuchte, 30W, silbergrau, 3000K

Leistungsstarker LED Strahler SPOODI SENSOR zur Beleuchtung von Flächen und Plätzen. Durch den schwenkbaren Montagebügel sowie die Schutzart IP65 ist der Strahler für die Außenmontage an Wänden geeignet. Der elektrische Anschluss des Strahlers erfolgt direkt an 230V Netzspannung. Der in zwei Gehäuse- und Lichtfarben sowie Wattagen verfügbare Strahler verfügt jeweils über einen verbauten Infrarot Bewegungsmelder. Dieser kann bequem mittels Fernbedienung eingestellt werden.



TECHNISCHE DATEN

Art. Nr.	232884
Anzahl unterschiedliche Lichtauslässe	1
Dreh- oder Schwenkbar	tiltable
IP Code	IP 65
Schlagfestigkeitsklasse	IK 04
Schlagfestigkeit	0.5 Joule
Montage	Aufbau
Montagedetails	Wand
Primäre Nennspannung	220-240V ~50/60Hz
Schutzklasse	I
Wattage	30 W
minimale Umgebungstemperatur	-10 °C
maximale Umgebungstemperatur	40 °C
Höhe Einschaltstrom	70.6 A
Dauer Einschaltstrom	170 µs
Lumen	2250 lm
Lichtfarbtemperatur	3000 Kelvin
Abstrahlwinkel	100 °
Farbe	grau
CRI	80
LXXBXX Daten	L70B50
Lebensdauer	30000 h

Lichtstärkeverteilung	axensymmetrisch
Lichtaustritt	direkt
Länge	20 cm
Breite	4 cm
Höhe	20.5 cm
Nettogewicht	1.495 kg
Bruttogewicht	1.628 kg

Zubehör

234340	Wandhalter , für Outdoor Beam und MILOX Strahler, schwarz, 50cm
234350	WANDHALTER , für SPOODI 15/20/31, schwarz, 80 cm
234354	WANDHALTER , für OUTDOOR BEAM und MILOX, silber, 80 cm
234344	WANDHALTER , für OUTDOOR BEAM und MILOX, silber, 50 cm