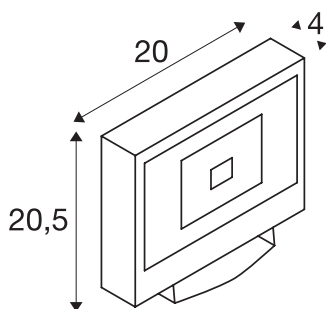




SPOODI SENSOR

LED utendørs veggarmatur, 30W, sølvgrå, 3000K

Effektiv LED-spotlight SPOODI SENSOR som lyser opp flater og plasser. Monteringsbøyle er vippebar. Med kapslingsgrad IP65 er lyskasteren egnet til utendørs veggmontering. Lyskasteren kan kobles direkte til 230 V nettspenning. Lyskasteren fås i to apparatus- og lysfarger samt to wattstyrker og er utstyrt med en integrert infrarød bevegelsessensor. Denne kan stilles inn ved hjelp av fjernkontrollen.



TEKNISKE DATA

Art.nr.	232884
Antall ulike lysuttak	1
Drei- og svingbar	svingbar
IP-kode	IP 65
Slagfasthetsklasse	IK 04
Slagfasthet	0.5 Joule
Montering	Utenpåliggende montering
Montering detaljer	Vegg
Primær merkespenning	220-240V ~50/60Hz
Kapslingsgrad	I
Systemeffekt	30 W
Minimal omgivelsestemperatur	-10 °C
Maksimal omgivelsestemperatur	40 °C
Høy innkoblingsstrøm	70.6 A
Varighet innkoblingsstrøm	170 µs
Lysytelse	2250 lm
Lysfargetemperatur	3000 Kelvin
Spredningsvinkel	100 °
Farge	grå
CRI	80
LXXBXX-data	L70B50
Levetid	30000 h

Lysstyrkefordeling	aksesymmetrisk
Lysåpning	direkte
Lengde	20 cm
Bredde	4 cm
Høyde	20.5 cm
Nettvekt	1.495 kg
Bruttovekt	1.628 kg

Tilbehør og lyspæreanbefaling

234340	VEGGHOLDER , for Utendørs Beam / MILOX floodlight, sort, 50 cm
234350	VEGGHOLDER , for SPOODI 15/20/31, sort, 80 cm
234354	VEGGHOLDER , til OUT-DOOR BEAM og MILOX, sølv, 80 cm
234344	VEGGHOLDER , til OUT-DOOR BEAM og MILOX, sølv, 50 cm