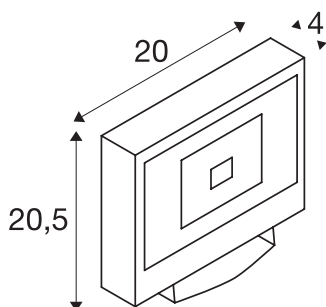




SPOODI SENSOR

led outdoor wandopbouwlamp, 30W, zilvergrijs, 3000K

Krachtige SPOODI SENSOR ledspot om binnenplaatsen en opritten te verlichten. Door de kantelbare montagebeugel en beschermingsgraad IP65 is de spot geschikt voor montage aan wanden buiten. De spot wordt direct op 230 V netspanning aangesloten. De in twee behuizing- en lichtkleuren en wattages beschikbare spot beschikt telkens over een ingebouwde infrarood bewegingsmelder. Deze kan comfortabel via een afstandsbediening ingesteld worden.



TECHNISCHE SPECIFICATIES

Art.nr.	232884
Aantal verschillende lichtopeningen	1
Draai- of kantelbaar	zwenkbaar
IP-code	IP 65
Slagvastheidsklasse	IK 04
Slagvastheid	0.5 Joule
Montage	Opbouw
Montagebeschrijving	Wand
Primaire nominale spanning	220-240V ~50/60Hz
Veiligheidsklasse	I
Wattage	30 W
minimale omgevingstemperatuur	-10 °C
maximale omgevingstemperatuur	40 °C
Niveau van inschakelstroom	70.6 A
Duur van inschakelstroom	170 µs
Lumen	2250 lm
Lichtkleurtemperatuur	3000 Kelvin
Stralingshoek	100 °
Kleur	grijs
CRI	80
LXXBXX gegevens	L70B50
Levensduur	30000 h

Lichtsterkteverdeling	asymmetrisch
Lichtval	direct
Lengte	20 cm
Breedte	4 cm
Hoogte	20.5 cm
Nettogewicht	1.495 kg
Brutogewicht	1.628 kg

Accessoires

234340	Wandhouder voor , Outdoor Beam en MILOX spot, zwart, 50 cm
234350	WANDHOUDER , voor SPOODI 15/20/31, zwart, 80 cm
234354	WANDHOUDER , voor OUTDOOR BEAM en MILOX, zilver, 80 cm
234344	WANDHOUDER , voor OUTDOOR BEAM en MILOX, zilver, 50 cm