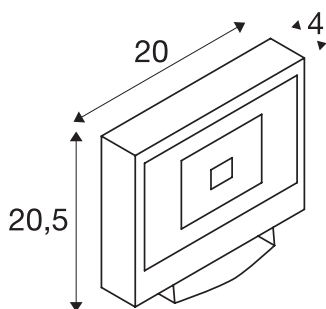




SPOODI SENSOR

lampa ścienna natynkowa LED outdoor, 30W, srebrnoszara, 3000K

Mocny reflektor LED SPOODI SENSOR do oświetlenia powierzchni i placów. Dzięki przechylnemu wspornikowi montażowemu i stopniowi ochrony IP65 reflektor nadaje się do montażu na zewnątrz na ścianach. Reflektor podłącza się bezpośrednio do napięcia sieciowego 230V. Reflektor jest dostępny w dwóch kolorach obudowy, dwóch barwach światła oraz w dwóch mocach i posiada wbudowany czujnik ruchu na podczerwień. Można go wygodnie ustawić za pomocą pilota.



DANE TECHNICZNE

Nr artykułu	232884
Różne wyjścia światła	1
Obrotowa lub przechylna	Wersja przechylna
Kod IP	IP 65
Klasa odporności na uderzenia	IK 04
Odporność na uderzenia	0.5 Joule
Montaż	Wersja natynkowa
Szczegóły dotyczące montażu	Wersja ścienna
Pierwotne napięcie znamionowe	220-240V ~50/60Hz
Klasy ochrony	I
Wydajność	30 W
Temperatura otoczenia	-10 °C
Temperatura otoczenia	40 °C
Poziom prądu rozruchowego	70.6 A
Czas trwania prądu rozruchowego	170 μs
Strumień świetlny	2250 lm
Temperatura barwy światła	3000 Kelvin
Kąt połowiczny rozpraszania	100 °
Kolor	szary
CRI	80
Dane LXXBXX	L70B50
Okres użytkowania	30000 h

Rozkład natężenia oświetlenia	symetryczne osie
Emisja światła	bezpośrednie
Długość	20 cm
Szerokość	4 cm
Wysokość	20.5 cm
Waga netto	1.495 kg
Waga brutto	1.628 kg

Akcesoria

234340	Uchwyt ścienny do Outdoor Beam i reflektora MILOX , czarny, 50cm
234350	UCHWYT ŚCIENNY , do SPOODI 15/20/31, czarny, 80 cm
234354	UCHWYT ŚCIENNY do OUTDOOR BEAM i MILOX , srebrny, 80 cm
234344	UCHWYT ŚCIENNY do OUTDOOR BEAM i MILOX , srebrny, 50 cm