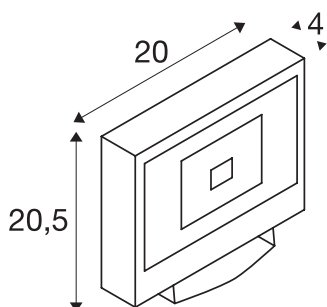




SPOODI SENSOR

LED zunanja stenska nadgradna svetilka, 30W, srebrno siva, 3000K

Zmogljiv LED modul SPOODI SENSOR za osvetljevanje površin in prostorov. Z nagibnim montažnim ročajem in razredom zaščite IP65 je reflektor primeren za zunanjo montažo na stenah. Električni priključek reflektorja se izvede na omrežje z napetostjo 230 V. Reflektor, na voljo v dveh barvah ohišja in svetlobe z različno močjo ima vgrajen infrardeči senzor gibanja. Tega lahko udobno nastavite s pomočjo daljinskega upravljalnika.



TEHNIČNI PODATKI

Št. art.	232884
Število različnih svetlobnih rež	1
Vrtljivo ali nagibno	zasučna
IP koda	IP 65
Kategorija odpornosti proti udarcem	IK 04
Odpornost proti udaru	0.5 Joule
Montaža	Nadgradnja
Podrobnosti montaže	Stena
Primarna nazivna napetost	220-240V ~50/60Hz
Zaščitni razred	I
El. moč	30 W
minimalna temperatura okolja	-10 °C
maksimalna temperatura okolja	40 °C
Raven zagonskega toka	70.6 A
Trajanje zagonskega toka	170 μs
Lumini	2250 lm
Barvna temperatura	3000 Kelvin
Kot sevanja	100 °
Barva	siva
CRI	80
LXXBXX podatki	L70B50
Življenjska doba	30000 h

Razporeditev svetilnosti	asimetrično
Svetenje	neposredno
Dolžina	20 cm
Širina	4 cm
Višina	20.5 cm
Neto teža	1.495 kg
Bruto teža	1.628 kg

Dodatki

234340	Wall bracket for Outdoor Beam and MILOX flood-light , black, 50cm
234350	STENSKO DRŽALO , za SPOODI 15/20/31, črno, 80 cm
234354	STENSKO DRŽALO , za OUTDOOR BEAM in MILOX, srebrno, 80 cm
234344	STENSKO DRŽALO , za OUTDOOR BEAM in MILOX, srebrno, 50 cm