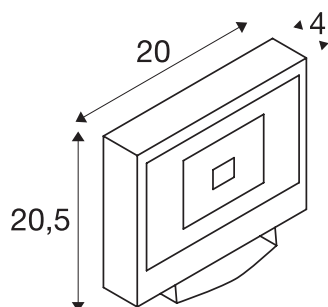




SPOODI SENSOR

applique apparente LED outdoor, 30 W, noir, 4000 K

Spot LED SPOODI SENSOR puissant pour éclairer des aires et des places. Grâce à l'étrier de montage inclinable et l'indice de protection IP65, le spot peut être monté sur un mur extérieur. Le raccordement électrique du spot se fait directement au réseau 230 V. Le spot disponible en deux couleurs de boîtier et de lumière est équipé d'un détecteur de mouvement infrarouge incorporé. Celui-ci est réglable au moyen d'une télécommande.



INFORMATIONS TECHNIQUES

N° art.	232890
Nombre de sorties lumineuses différentes	1
Pivotant ou inclinable	pivotant
Code IP	IP 65
Classe de résistance aux chocs	IK 04
Résistance au choc	0.5 Joule
Montage	Apparent
Infos de montage	Mur
Tension nominale primaire	220-240V ~50/60Hz
Indice de protection	I
Wattage	30 W
Température ambiante min.	-10 °C
Température ambiante max.	40 °C
Hauteur du courant d'appel	70.6 A
Durée du courant d'appel	170 µs
Lumen	2500 lm
Température de couleur	4000 Kelvin
Angle faisceau	100 °
Coloris	noir
CRI	80
Caractéristiques LXXBXX	L70B50
Durée de vie	30000 h

Répartition de l'intensité lumineuse	axisymétrique
Faisceau lumineux	direct
Longueur	20 cm
Largeur	4 cm
Hauteur	20.5 cm
Poids net	1.498 kg
Poids brut	1.637 kg

Accessoires

234340	Support mural , pour Outdoor Beam et projecteur MILOX, noir, 50cm
234350	SUPPORT MURAL pour , SPOODI 15/20/31, noir, 80 cm
234354	SUPPORT MURAL pour OUTDOOR BEAM et MILOX , argenté, 80 cm
234344	SUPPORT MURAL pour OUTDOOR BEAM et MILOX , argenté, 50 cm