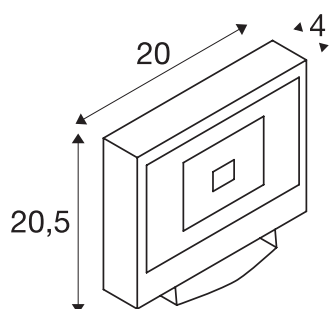




SPOODI 20

projecteur extérieur, noir, LED, 30W, 4000K, IP65, détecteur de mouvements

Puissant projecteur LED SPOODI SENSOR pour l'éclairage de surfaces et de places. Son étrier de montage orientable et son indice de protection IP65 permettent de le monter sur un mur extérieur. Branchement électrique du projecteur directement sur tension secteur 230V. Disponible en deux températures de couleur et coloris de boîtier et en deux puissances, le projecteur intègre un détecteur de mouvement infrarouge. Son réglage très simple s'effectue au moyen d'une télécommande.



INFORMATIONS TECHNIQUES

Réf.	232890
Nombre de sorties lumineuses différentes	1
Orientable ou inclinable	pivotant
Code IP	IP 65
Classe de résistance aux chocs	IK 04
Résistance aux chocs	0.5 Joule
Montage	En saillie
Détails de montage	Applique
Tension nominale primaire	220-240V ~50/60Hz
Classe de protection	I
Puissance en watts	30 W
Température ambiante minimale	-10 °C
Température ambiante maximale	40 °C
Hauteur du courant d'appel	70.6 A
Durée du courant d'appel	170 µs
Lumen	2500 lm
Température de couleur	4000 Kelvin
Angle de rayonnement	100 °
Coloris	noir
IRC	80
Données LXXBXX	L70B50
Durée de vie	30000 h

Répartition de l'intensité lumineuse	asymétrique
Sortie lumineuse	direct
Longueur	20 cm
Largeur	4 cm
Hauteur	20.5 cm
Poids net	1.498 kg
Poids brut	1.637 kg

Accessoires

234340	Support mural , extérieur, 50 cm, noir
234350	Support mural , extérieur, 80 cm, noir
234354	Support mural , extérieur, 80 cm, gris argent
234344	Support mural , extérieur, 50 cm, gris argent