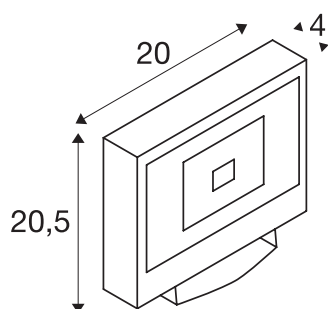




SPOODI SENSOR

incasso da parete LED per esterni, 30W, nero, 4000K

Potente faretto LED SPOODI SENSOR per illuminare superfici verticali e orizzontali. Grazie alla staffa orientabile e al grado di protezione IP65, il faretto è adatto al montaggio in ambienti esterni su parete. Il faretto si collega direttamente alla rete elettrica da 230V. Il faretto, disponibile in due colori dell'alloggiamento e della luce e in due potenze diverse, è dotato di un sensore di movimento a infrarossi integrato, che può essere comodamente regolato a distanza con telecomando.



DATI TECNICI

Articolo	232890
Numero di diverse finestre	1
Girevole od orientabile	orientabile
Codice IP	IP 65
Classe di resistenza all'urto	IK 04
Resistenza all'urto	0.5 Joule
Montaggio	Superficie
Dettagli di montaggio	Parete
Tensione nominale primaria	220-240V ~50/60Hz
Classe isolamento	I
Wattaggio	30 W
Temperatura ambiente minima	-10 °C
Temperatura ambiente massima	40 °C
Livello di corrente di spunto	70.6 A
Durata della corrente di spunto	170 µs
Lumen	2500 lm
Temperatura colore	4000 Kelvin
Angolo di emissione	100 °
Colore	nero
CRI	80
Dati LXXBXX	L70B50
Durata	30000 h

Distribuzione dell'intensità luminosa	simmetrico rispetto agli assi
Emissione	diretto
Lunghezza	20 cm
Larghezza	4 cm
Altezza	20.5 cm
Peso netto	1.498 kg
Peso lordo	1.637 kg

Accessori

234340	Supporto a parete , per faretti Outdoor Beam e MILOX, nero, 50cm
234350	SUPPORTO DA PARETE , per SPOODI 15/20/31, nero, 80 cm
234354	SUPPORTO DA PARETE , per OUTDOOR BEAM e MILOX, argento, 80 cm
234344	SUPPORTO DA PARETE , per OUTDOOR BEAM e MILOX, argento, 50 cm