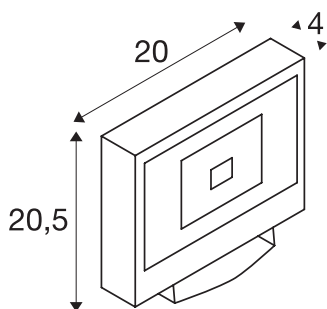




SPOODI SENSOR

luminária de montagem na parede Indoor LED, 30W, preto, 4000K

Projektor LED SPOODI SENSOR potente, para iluminação de superfícies e locais. Devido à cabeça de arco de montagem articulável, bem como à classe de proteção IP65, o projetor adequa-se à montagem exterior em paredes. A ligação elétrica do projetor é efetuada diretamente a uma tensão de rede de 230V. O projetor, que está disponível em duas caixas e cores claras, além de potências, possui um detetor de movimento de infravermelhos embutido. Isso pode ser facilmente ajustado por telecomando.



DADOS TÉCNICOS

Ref. n.º	232890
Número de diferentes saídas de luz	1
Giratório ou Articulável	giratório
IP Code	IP 65
Classe de resistência ao impacto	IK 04
Resistência ao impacto	0.5 Joule
Montagem	Montagem à superfície
Pormenores da montagem	Parede
Tensão nominal primária	220-240V ~50/60Hz
Classe de proteção	I
Potência	30 W
temperatura ambiente mínima	-10 °C
temperatura ambiente máxima	40 °C
Nível de corrente de irrupção	70.6 A
Duração da corrente de irrupção	170 µs
Lúmen	2500 lm
Temperatura de cor da luz	4000 Kelvin
Ângulo de feixe	100 °
Cor	preto
CRI	80
Dados LXXBXX	L70B50
Vida útil	30000 h

Distribuição da intensidade luminosa	axialmente simétrico
Saída de luz	direto
Comprimento	20 cm
Largura	4 cm
Altura	20.5 cm
Peso líquido	1.498 kg
Peso bruto	1.637 kg

Acessórios

234340	Suporte de parede , para SPOODI e DISOS, preto, 50 cm
234344	SUPORTE DE PAREDE , para OUTDOOR BEAM e MILOX, prateado, 50 cm
234350	SUPORTE DE PAREDE , para SPOODI 15/20/31, preto, 80 cm
234354	SUPORTE DE PAREDE , para OUTDOOR BEAM e MILOX, prateado, 80 cm