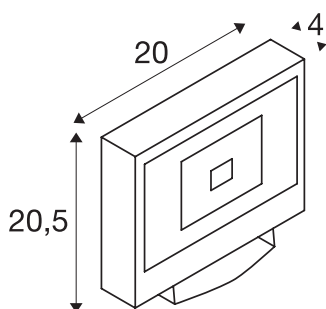




SPOODI SENSOR

светодиодный уличный накладной настенный светильник, 30 Вт, черный, 4000 К

Высокомощный светодиодный прожектор SPOODI SENSOR для освещения поверхностей и площадок. Благодаря монтажной скобе с регулировкой угла наклона, а также степени защиты IP65 прожектор подходит для настенного монтажа вне помещений. Прожектор может быть напрямую подключен к сети напряжением 230 В. Прожектор, доступный в двух цветах корпуса, с двумя цветовыми температурами и уровнями мощности, оснащен встроенным инфракрасным датчиком движения. Удобная настройка с помощью пульта дистанционного управления.



Технические характеристики

Тов. №	232890
Количество различных источников света	1
С регулировкой наклона и поворота	С регулировкой наклона
IP Code	IP 65
Класс ударопрочности	IK 04
Ударопрочность	0.5 Joule
Сборка	Накладной
Детали сборки	Стена
Номинальное первичное напряжение	220-240V ~50/60Hz
Класс защиты	I
Мощность	30 W
Минимальная температура окружающей среды	-10 °C
Максимальная температура окружающей среды	40 °C
Уровень пускового тока	70.6 A
Продолжительность пускового тока	170 µs
Световой поток	2500 lm
Цветовая температура	4000 Kelvin
Половинный угол	100 °
Цвет	черный
CRI	80

LXXVXX Данные	L70B50
Срок службы	30000 h
Распределение силы света	осесимметричный
Световое отверстие	прямой
Длина	20 см
Ширина	4 см
Высота	20.5 см
Вес нетто	1.498 kg
вес брутто	1.637 kg

Аксессуары

234340	Настенный кронштейн для прожекторов Outdoor Beam и MILOX , черный, 50 см
234350	НАСТЕННЫЙ КРОНШТЕЙН для SPOODI 15/20/31 , черный, 80 см
234354	НАСТЕННЫЙ КРОНШТЕЙН для OUTDOOR BEAM и MILOX , серебристый, 80 см
234344	НАСТЕННЫЙ КРОНШТЕЙН для OUTDOOR BEAM и MILOX , серебристый, 50 см