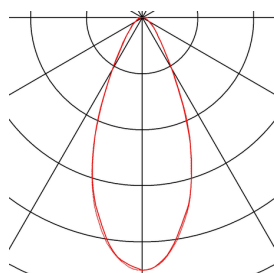
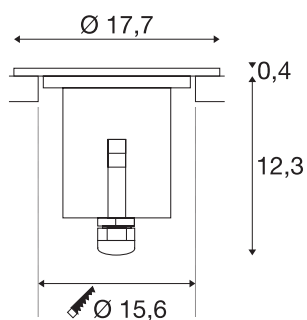




DASAR 180 PREMIUM

luminaria empotrada de suelo de exterior, led, 3000 K, IP67, redonda, embellecedor de acero fino, 38°, Ø/Al. 17,7/12,71 cm, 32 W

La luminaria empotrable de suelo de alto voltaje DASAR Premium LED 180 es transitable y convence con su embellecedor de acero inoxidable y su cubierta de cristal parcialmente satinada. Su cubierta es cinco veces más dura y 100 veces más resistente al rayado que el vidrio convencional. La carcasa está fabricada a partir de aluminio de alta calidad y acero inoxidable 316. Experimente la luz con SLV: su socio de confianza para luminarias de exterior de todo tipo desde hace 40 años.



Datos técnicos

| | |
|--|-------------------|
| Art. N.º | 233756 |
| Código IP | IP 67 |
| Clase de resistencia al impacto | IK 08 |
| Resistencia al impacto | 5 Joule |
| Montaje | Empotrado |
| Detalles de montaje | Suelo |
| Carga mecánica | 2 t |
| Voltaje nominal primario | 220-240V ~50/60Hz |
| Corriente eléctrica / Tensión secundaria | 750 mA |
| Clase de protección | I |
| Potencia | 32 W |
| Temperatura ambiente máxima | 40 °C |
| Temperatura en el cristal (emisión de luz) | 65 °C |
| Flujo luminoso | 3000 lm |
| Temperatura del color de la luz | 3000 Kelvin |
| Semiángulo de dispersión | 38 ° |
| Color | acero inoxidable |
| IRC | 80 |
| Datos LXXBXX | L70B50 |
| Vida útil | 30000 h |
| Salida de la luz | Directa |
| Profundidad | 12,7 cm |

| | |
|-------------------------|----------|
| Diámetro | 17.7 cm |
| Peso neto | 3.084 kg |
| Peso bruto | 3.214 kg |
| Forma de la estructura | ronda |
| Profundidad del montaje | 16.4 cm |
| Diámetro de montaje | 15.6 cm |

Accesorios

| | |
|---------|--|
| 1000655 | Caja de instalación al suelo , negra para DAS-AR® PREMIUM y GIMBLE OUT |
| 228726 | CAJA DE CONEXIÓN EN T , negro, IP68 |