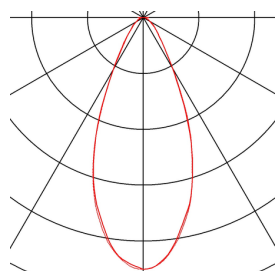
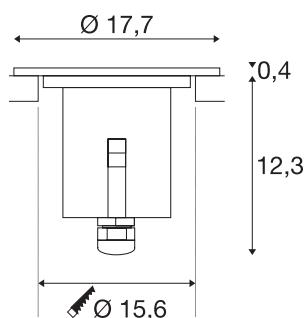




## DASAR 180 PREMIUM

luminária de embutir no chão para exteriores, LED, 3000K, IP67, redonda, anteparo em aço inox, 38°, Ø/A 17,7/12,71 cm, 32W

A luminária de alta voltagem de embutir no chão DASAR 180 PREMIUM, transitável e resistente a riscos, com anteparo redondo com anteparo redondo em aço inox e cobertura de vidro, está equipada com Power LEDs de elevada potência, em tonalidade de branco quente. A luminária é adequada para utilização em áreas exteriores, devido à classe de proteção IP67. A ligação elétrica é efetuada diretamente a uma tensão de rede de 230V. Além disso, este objeto de iluminação possui uma elevada resistência térmica, química, mecânica e ótica. Estão disponíveis outras versões da luminária com outros ângulos de feixe de luz ou, alternativamente, com uma caixa em aço inox. Esta luminária contém lâmpadas LED integradas.



## DADOS TÉCNICOS

Ref. n.º	233756
IP Code	IP 67
Classe de resistência ao impacto	IK 08
Resistência ao impacto	5 Joule
Montagem	Montagem de embutir
Pormenores da montagem	Chão
Carga mecânica	2 t
Tensão nominal primária	220-240V ~50/60Hz
Corrente / Tensão secundária	750 mA
Classe de proteção	I
Potência	32 W
temperatura ambiente máxima	40 °C
Temperatura no vidro (emissão de luz)	65 °C
Lúmen	3000 lm
Temperatura de cor da luz	3000 Kelvin
Ângulo de feixe	38 °
Cor	aço inox
CRI	80
Dados LXXBXX	L70B50
Vida útil	30000 h
Saída de luz	direto
Profundidade	12.7 cm

Diâmetro	17.7 cm
Peso líquido	3.084 kg
Peso bruto	3.214 kg
Forma de recorte	redonda
Profundidade de montagem	16.4 cm
Diâmetro de montagem	15.6 cm

## Acessórios

1000655	Armário de embutir no piso , preto para DASAR® PREMIUM e GIMBLE OUT
228726	CAIXA DE PEÇA DE UNIÃO , preto, IP68