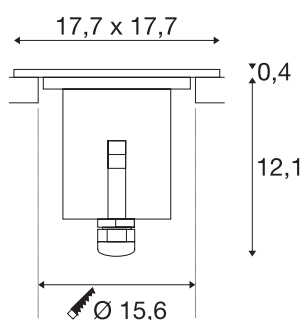




DASAR 180 PREMIUM PRO

encastré sol, carré, 28W, 60° 3000K, inox 316

L'encastré de sol 230 V piétinable DASAR Premium LED 180 séduit par son cache en acier inoxydable et son diffuseur en verre partiellement satiné. Son diffuseur est 5 fois plus dur et 100 fois plus résistant aux rayures que le verre classique. À cela s'ajoute un boîtier de grande qualité réalisé en acier inoxydable 316 et en verre. Découvrez les luminaires extérieurs en fonctionnement et laissez-vous convaincre par une expérience de lumière réussie.



INFORMATIONS TECHNIQUES

Réf.	233786
Code IP	IP 67
Classe de résistance aux chocs	IK 08
Résistance aux chocs	5 Joule
Montage	Encastrement
Détails de montage	Sol
Charge mécanique	2 t
Tension nominale primaire	220-240V ~50/60Hz
Courant / tension secondaire	750 mA
Classe de protection	I
Puissance en watts	32 W
Température ambiante maximale	40 °C
Température au niveau du verre (sortie de lumière)	65 °C
Lumen	3000 lm
Température de couleur	3000 Kelvin
Angle de rayonnement	38 °
Coloris	inox
IRC	80
Données LXXBXX	L70B50
Durée de vie	30000 h
Sortie lumineuse	direct
Longueur	17.7 cm

Largeur	17.7 cm
Profondeur	12.5 cm
Poids net	5.671 kg
Poids brut	5.786 kg
Forme de découpe	rond
Profondeur d'encastrement	16.4 cm
Diamètre d'encastrement	15.6 cm

Accessoires

228726	Boîte de connexion en T , extérieur, noir, IP68
1000655	GIMBLE OUT , pot d'encastrement, extérieur, noir