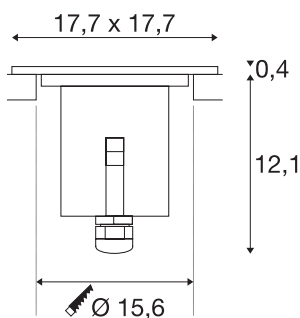




DASAR 180 PREMIUM

lampa podłogowa wpuszczana outdoor, LED, 3000K, IP67, kwadratowa, stal nierdzewna, 60°, D/S/W 17,7/17,7/12,46 cm, 24W

Pochodzi wysokonapędowe LED ziemni zapustne switidlo DA-SAR Premium 180 presvedci svym stinidlem z nerezove oceli a astecne satinovanym sklenenym krytem. Jeho kryt je 5krat tvrdsi a 100krat odolnejsi proti poskrabani nez bezne sklo. A pak je tu jeste vysoce kvalitni kryt z nerezove oceli 316 a skla. Prohlednete si venkovni switidla primo pri pouiti a presvedte se na vlastni oci o zdailem svetelnem zitku.



DANE TECHNICZNE

Nr artykuu	233786
Kod IP	IP 67
Klasa odpornoci na uderzenia	IK 08
Odpornoc na uderzenia	5 Joule
Monta	Wersja do wbudowania
Szczegoly dotyczce montau	Wersja podogowa
Obcizenie mechaniczne	2 t
Pierwotne napicie znamionowe	220-240V ~50/60Hz
Prad / napicie wtorny	750 mA
Klasy ochrony	I
Wydajnoc	32 W
Temperatura otoczenia	40 °C
Temperatura w szkle (emisja swiatla)	65 °C
Strumien swiatlny	3000 lm
Temperatura barwy swiatla	3000 Kelvin
Kat poowiczny rozpraszania	38 °
Kolor	stal nierdzewna
CRI	80
Dane LXXBXX	L70B50
Okres uytkowania	30000 h
Emisja swiatla	bezporednie
Dugooc	17.7 cm

Szerokość	17.7 cm
Głębokość	12.5 cm
Waga netto	5.671 kg
Waga brutto	5.786 kg
Forma do wycinania	Okrągły
Głębokość montażowa	16.4 cm
Średnica montażowa	15.6 cm

Akcesoria

228726	SKRZYŃKA PRZYŁĄCZENIOWA T , czarna, IP68
1000655	Pojemnik do montażu podłogowego , czarny do DASAR® PREMIUM i GIMBLE OUT