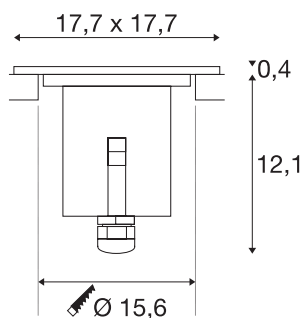




DASAR 180 PREMIUM

уличный встраиваемый в пол светильник, светодиодный, 3000 К, IP67, квадратный, бленда из нержавеющей стали, 60°, Д/Ш/В 17,7/17,7/12,46 см, 24 Вт

Встраиваемый в пол высоковольтный светильник DASAR Premium LED 180, с круглой блендой из нержавеющей стали и частично сатинированным стеклом. Покрытие в 5 прочнее и в 100 устойчивее к появлению царапин по сравнению с обычным стеклом. Кроме того, в комплекте идет качественный корпус из стекла и нержавеющей стали 316. Испытайте уличное освещение в действии и своими глазами убедитесь в отлично покрывающем все направления освещении.



Технические характеристики

| | |
|---|-------------------|
| Тов. № | 233786 |
| IP Code | IP 67 |
| Класс ударопрочности | IK 08 |
| Ударопрочность | 5 Joule |
| Сборка | Встраиваемый |
| Детали сборки | Пол |
| Механическая нагрузка | 2 t |
| Номинальное первичное напряжение | 220-240V ~50/60Hz |
| Вторичный ток / напряжение | 750 mA |
| Класс защиты | I |
| Мощность | 32 W |
| Максимальная температура окружающей среды | 40 °C |
| Температура на стекле (излучение света) | 65 °C |
| Световой поток | 3000 lm |
| Цветовая температура | 3000 Kelvin |
| Половинный угол | 38 ° |
| Цвет | Нержавеющая сталь |
| CRI | 80 |
| LXXVXX Данные | L70B50 |
| Срок службы | 30000 h |
| Световое отверстие | прямой |

| | |
|----------------------|----------|
| Длина | 17.7 cm |
| Ширина | 17.7 cm |
| Глубина | 12.5 cm |
| Вес нетто | 5.671 kg |
| вес брутто | 5.786 kg |
| Форма сечения | круглый |
| Установочная глубина | 16.4 cm |
| Установочный диаметр | 15.6 cm |

Аксессуары

| | |
|---------|--|
| 228726 | Т-образная СОЕДИТЕЛЬНАЯ КОРОБКА , черная, IP68 |
| 1000655 | Монтажный стакан для встраивания в пол DAS- AR® PREMIUM и GIM- BLE OUT , черный |