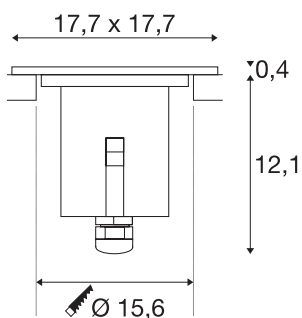




## DASAR 180 PREMIUM

zunanja talna vgradna svetilka, LED, 3000 K, IP67, oglata, legirano jeklo, 60°, D/Š/V 17,7/17,7/12,46 cm, 24W

Pohodna visokonapetostna talna vgradna svetilka DASAR Premium LED 180 prepriča z delno glaziranim steklenim pokrovom in senčnikom iz nerjavnega jekla. Njen pokrov je 5-krat trši in 100-krat bolj odporen na praske kot običajno steklo. Poleg tega je kakovostno ohišje iz stekla in nerjavnega jekla 316. Doživite zunanje luči v akciji in se prepričajte o vsestransko uspešni svetlobni izkušnji.



## TEHNIČNI PODATKI

Št. art.	233786
IP koda	IP 67
Kategorija odpornosti proti udarcem	IK 08
Odpornost proti udaru	5 Joule
Montaža	Vgradnja
Podrobnosti montaže	Dno
Mehanska obremenitev	2 t
Primarna nazivna napetost	220-240V ~50/60Hz
Sekundarni tok / napetost	750 mA
Zaščitni razred	I
El. moč	32 W
maksimalna temperatura okolja	40 °C
Temperatura pri steklu (oddajanje svetlobe)	65 °C
Lumini	3000 lm
Barvna temperatura	3000 Kelvin
Kot sevanja	38 °
Barva	legirano jeklo
CRI	80
LXXBXX podatki	L70B50
Življenjska doba	30000 h
Svetenje	neposredno
Dolžina	17.7 cm

Širina	17.7 cm
Globina	12.5 cm
Neto teža	5.671 kg
Bruto teža	5.786 kg
Oblika izreza	okrogla
Globina vgradnje	16.4 cm
Premer vgradnje	15.6 cm

## Dodatki

228726	T-POVEZOVALNA ŠKATLA , črna, IP68
1000655	Talna vgradna posoda , črna za DASAR® PRE- MIUM in GIMBLE OUT