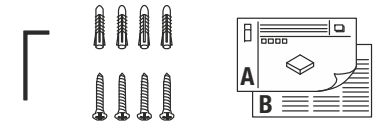




IP54 ta: -20°C ...+50°C



3,5W	270 lm	3000K	CRI>80	22 x 24,5 x 8,6 cm	1,4 kg
------	--------	-------	--------	--------------------	--------

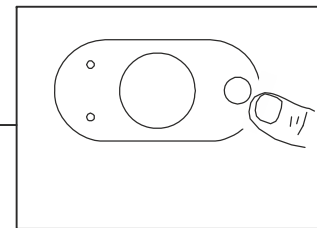
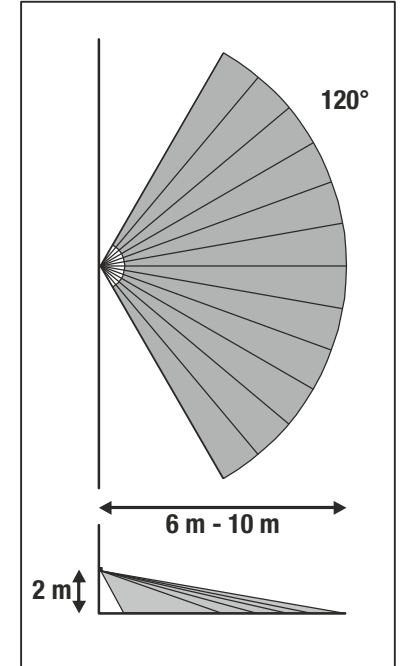
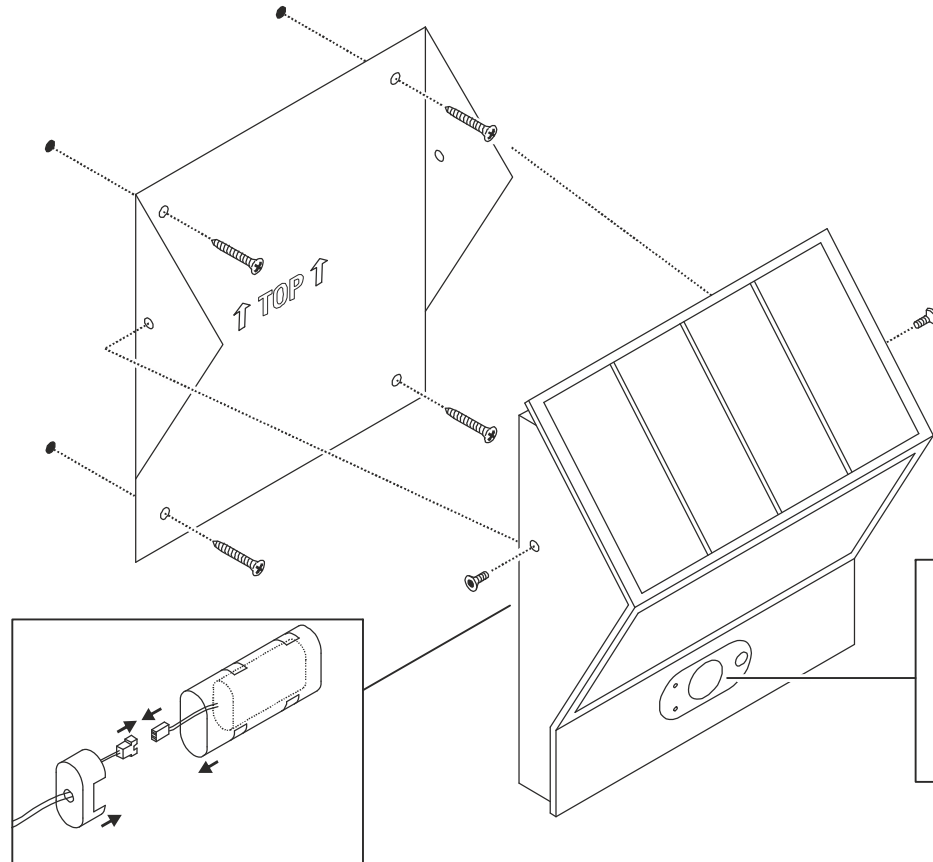
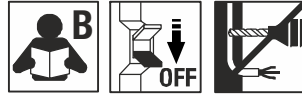


DE BETRIEBSANLEITUNG TEIL A
Wandleuchte

EN INSTRUCTION MANUAL PART A
Wall Light

FR MODE D'EMPLOI PARTIE A
Applique

1003474
1003483



**DE - Entsorgung** (Europäische Union)

Produkt nicht im Hausmüll entsorgen! Produkte mit diesem Symbol sind entsprechend der Richtlinie(WEEE) über Elektro- und Elektronik-Altgeräte über die örtlichen Sammelstellen für Elektro-Altgeräte zu entsorgen!

Die Batterien nicht im Hausmüll entsorgen! Batterien können Giftstoffe enthalten, welche Umwelt und Gesundheit von Mensch, Tier und Pflanzen schädigen. Verbraucher sind gesetzlich verpflichtet, Batterien zu einer geeigneten Sammelstelle bei Handel oder Kommune zu bringen. Die Batterien können auch beim Hersteller eingesendet werden (Adresse s. unten). Durch die getrennte Sammlung wird erreicht, dass keine schädlichen Stoffe in die Umwelt gelangen.

EN - Disposal (European Union)

Do not dispose the product with the regular household waste! Products marked with this sign must be disposed according to the directive (WEEE) on electrical and electronic devices at local collection points for such devices!

Do not dispose the batteries with regular household waste! Batteries may contain toxic agents, which may harm the environment or the health of humans, animals or plants. Consumer are legally obligated to dispose batteries at an authorized collecting point at retail stores or public agencies. The batteries may be sent to the supplier (see address below). A separated disposal achieves that no harmful substances dispense into the environment.

FR - Information de recyclage (Union européenne)

Ne recyclez pas le produit avec les ordures ménagères ! Les produits qui présentent ce symbole sont à recycler suivant la directive (WEEE) relative aux déchets d'équipements électriques et électroniques, via des points de collecte pour appareils électriques usagés !

Ne pas jeter les piles dans les ordures ménagères ! Les piles peuvent contenir des substances toxiques nuisibles à l'environnement et à la santé des hommes, des animaux et des plantes. Les consommateurs sont légalement tenus de rapporter les piles à un point de collecte approprié dans le commerce ou dans leur commune. Les piles peuvent aussi être envoyées au fabricant (voir adresse ci-dessous). La collecte sélective permet d'éviter le rejet de substances nuisibles dans l'environnement.

Technische Änderungen vorbehalten. Technical Details are subject to change. Les détails techniques sont sujet à des changements.

DE Betriebsanleitung TEIL B
Wandleuchte

1003474 / 1003483

Anleitung sorgfältig lesen und aufbewahren!

⚠ Sicherheitshinweise für Installation und Betrieb
Nichtbeachtung kann zu Lebens-, Verbrennungs- und Brandgefahr führen!

Produkt nicht verändern oder modifizieren.
Nichts an dem Produkt befestigen.

Produkt nicht abdecken.

Nur mit intaktem Schutzglas betreiben.

Bei Verdacht einer Fehlfunktion oder Beschädigung außer Betrieb nehmen und Händler oder Elektrofachkraft kontaktieren.

Sicherstellen, dass Kinder an dem Produkt keinen Schaden nehmen.

Nicht in die aktive Lichtquelle starren.

Weitere Sicherheitshinweise = **⚠**

Bestimmungsgemäße Verwendung

Schutzklasse III (3) **⚡** - Betrieb mit Schutzkleinspannung.
Nur fest montiert auf ebenen Untergrund betreiben.

Nur auf normal oder nicht entflammaren Flächen betreiben.

Keinen starken mechanischen Beanspruchungen oder starker Verschmutzung aussetzen.

IP54: Schutz gegen störende Staubablagerungen - Schutz gegen

Spritzwasser aus allen Richtungen.

Zulässige Umgebungstemperatur(ta): -20°C ...+50°C

Leuchtmittelwechsel

Die Lichtquelle dieser Leuchte darf nur vom Hersteller oder einem von ihm beauftragten Servicetechniker oder einer vergleichbar qualifizierten Person ersetzt werden.

Pflege / Lagerung

⚠ Produkt spannungsfrei schalten und abkühlen lassen.

Regelmäßig mit leicht angefeuchtetem (Wasser) Tuch nur äußerlich reinigen.

Nicht mit Hochdruckreiniger reinigen.

Belüftungs- und Ablauföffnungen müssen frei bleiben.

Folgende Einflüsse können unerwünschte Wirkungen auf das Produkt haben: Saure Umgebung, hoher Salzgehalt in der Luft, Reinigungsmittel, Dünger, Streusalz, Chemikalien.

Nur trocken und sauber lagern.

Montage

Nur beschriebenes Zubehör verwenden.

Nur geeignetes Montagematerial verwenden.

Nur für Wandaufbau geeignet.

⚠ Örtliche Installationsvorschriften für Außenbereich beachten.

Produkt nicht eigenhändig abdichten (z.B. mit Silikon).

Gemäß angegebener IP Schutzart installieren.

Optimales Ladeverhalten wird erreicht, wenn das Solarmodul möglichst direkt von der Sonne angestrahlt wird.

Vor der Montage die Batterie mit der Leuchte verbinden.

Montieren wie in Abbildung dargestellt.

Nur mit Lichtaustritt nach unten montieren.

Die Leuchte kann direkt in Betrieb genommen werden.

Betriebsmodi

Modus 1:

Taste einmal drücken, die blaue LED oben leuchtet.

Bei Dunkelheit bleibt die Leuchte auf 15% gedimmt, solange keine Bewegung registriert wird. Wird eine Bewegung registriert, leuchtet die Leuchte mit 100% für die eingestellte Dauer (1 Min.).

Modus 2:

Taste zweimal drücken, die blaue LED unten leuchtet.

Wird keine Bewegung registriert, bleibt die Leuchte dunkel.

Nach Registrierung einer Bewegung leuchtet die Leuchte mit 100% für die eingestellte Dauer (1 Min.).

Erneuter Druck auf die Taste schaltet die Leuchte aus.

Hinweise zu der Batterie

Das Produkt enthält eine aufladbare Batterie vom Typ:

LI-ION 7,4V DC 1500mAh

Die Batterie wird über das Solarmodul bei entsprechender Sonneneinstrahlung geladen.

⚠ Sicheren Halt und ordnungsgemäße Funktion prüfen!

EN Operating Manual PART B
Wall Light

1003474 / 1003483

Read manual carefully and keep for further use!

⚠ Safety advices for installation and operation.
Disregard may lead to danger of life, burning or fire!

Do not alter or modify the product.

Do not fasten anything on the product.

Do not cover the product.

Operate only with intact protection glass.

Take out of service when suspecting a defect or malfunction and contact your dealer or a qualified electrician.

Take measures that children get not harmed by the product.

Do not stare into the active light source.

Additional safety advices = **⚠**

Use as directed

Safety class III (3) **⚡** - Operated with safety extra-low voltage.
Operate only firmly fixed on an even surface.

Operate only on normal or not inflammable surfaces.

Do not strain mechanically or expose to strong dirt contamination.

IP54: Protection against disturbing dust deposition - Protection against splashing water from all directions.

Admissible ambient temperature(ta): -20°C ...+50°C.

Lamp replacement

The light source of this luminaire may only be replaced by the manufacturer, an authorized service technician or a comparable qualified person.

Care / Storage

⚠ Disconnect product from mains and let it cool down.

Clean external surfaces regularly with a slightly moistened (water) cloth.

Do not clean with pressure washer.

Openings providing aeration or drainage must be kept free.

The following influences may have unwanted effects on the product: acidic surrounding, high salt content in the air, cleaning agents, fertilizer, thawing salt, chemicals.

Store dry and clean.

Installation

Use only described accessories.

Use only suitable fastening materials.

Only suited for wall surface mounting.

⚠ Follow local regulations for outdoor installations.

Do not seal the product yourself (e.g. with silicone).

Install according to declared IP type.

Optimized charging is achieved when the solar module is exposed to direct sunlight.

Connect the battery to the luminaire before installing.

Install as shown in the figure.

Install only with light exit pointing down.

The luminaire may be put into service directly.

Modes of operation

Mode 1:

Push button one time - the upper blue LED lights up.

At darkness, the luminaire stays at a dimming level of 15% as long as movement is not detected. When movement is detected the luminaire lights up to 100% for the adjusted duration (1 min.)

Mode 2:

Push button two times - the lower blue LED lights up.

With no detection the luminaire stays dark.

When movement is detected the luminaire lights up to 100% for the adjusted duration (1 min.)

Pushing the button again switches off the luminaire.

Notice on the battery

The product contains a rechargeable battery of the type:

LI-ION 7,4V DC 1500mAh

The battery is charged via the solar module at appropriate sunlight.

⚠ Check secure fixation and proper function!

**Mode d'emploi PARTIE B****Applique**

1003474 / 1003483

Lire attentivement le mode d'emploi et le conserver dans un endroit sûr !

⚠ Consignes de sécurité pour l'installation et l'utilisation
Le non-respect peut entraîner un risque de mort, de brûlures et d'incendie !

Ne pas modifier ni altérer le produit.

Ne rien fixer sur le produit.

Ne pas couvrir le produit.

Utiliser uniquement avec verre de protection intact.

En cas de soupçon de dysfonctionnement ou de dommage, arrêter

l'appareil et contacter le revendeur ou un électricien qualifié.

S'assurer que les enfants n'endommagent pas le produit.

Ne pas regarder la source lumineuse.

Consignes de sécurité complémentaires = ⚠

Utilisation conforme

Classe de protection III (3) ⚡ - Fonctionnement à très basse tension de sécurité.

Utiliser uniquement lors du montage fixe sur un support plat.

Utiliser uniquement sur des surfaces normales ou ininflammables.

Ne pas exposer à de fortes contraintes mécaniques ou à une saleté importante.

IP54: Protection contre les dépôts de poussière gênants - Protection contre les éclaboussures provenant de toutes les directions.

Température ambiante admise (ta) : -20°C ...+50°C

Remplacement de la source

La source lumineuse contenue dans ce luminaire ne doit être remplacée que par le fabricant ou son agent de maintenance ou une personne de qualification équivalente.

Entretien / Stockage

⚠ Mettre le produit hors tension et laisser refroidir.

Nettoyer régulièrement, la partie extérieure seulement, avec un chiffon légèrement humidifié (à l'eau).

Ne pas nettoyer au nettoyeur haute pression.

Les ouvertures de ventilation et d'évacuation doivent rester libres.

Les facteurs suivants peuvent avoir des effets indésirables sur le produit :

Environnement acide, forte teneur en sel dans l'air, nettoyeurs, engrais, sel de voirie, produits chimiques.

Entreposer dans un endroit sec et propre uniquement.

Montage

Utiliser uniquement les accessoires décrits.

Utiliser uniquement le matériel de montage approprié.

Uniquement adapté pour montage en saillie au mur.

⚠ Respecter les réglementations d'installation locales pour les zones extérieures.

Ne pas sceller le produit vous-même (par ex. avec du silicone).

Installer selon l'indice de protection IP spécifié.

Pour un comportement de charge optimal, le module solaire doit être exposé à la lumière directe du soleil.

Avant le montage, connecter la batterie au luminaire.

Montage comme indiqué sur l'illustration.

S'installe uniquement avec la sortie de lumière vers le bas.

Le luminaire peut être mis en service directement.

Modes de fonctionnement

Mode 1 :

Appuyer une fois sur la touche, la LED bleue du haut s'allume.

Dans l'obscurité, l'éclairage du luminaire reste varié à 15% tant que le détecteur n'enregistre aucun mouvement. Dès qu'il enregistre un mouvement, le luminaire s'allume à 100% pendant la durée programmée (1 min).

Mode 2 :

Appuyer deux fois sur la touche, la LED bleue du bas s'allume.

Si le détecteur n'enregistre aucun mouvement, le luminaire reste éteint.

Dès qu'il enregistre un mouvement, le luminaire s'allume à 100% pendant la durée programmée (1 min).

Une nouvelle pression sur le bouton permet d'éteindre le luminaire.

Remarques concernant la batterie

Ce produit contient une batterie rechargeable de type :

LI-ION 7,4V DC 1500mAh

Le chargement de la batterie s'effectue via le module solaire en l'exposant au soleil.

⚠ Vérifier le bon maintien et le bon fonctionnement !