

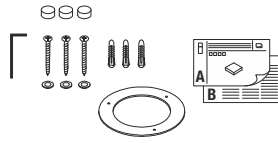
IP65



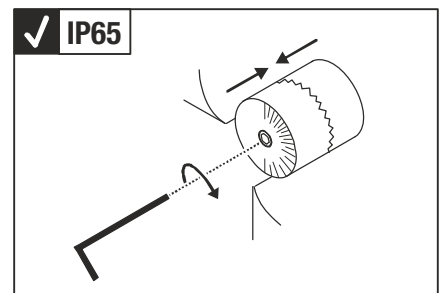
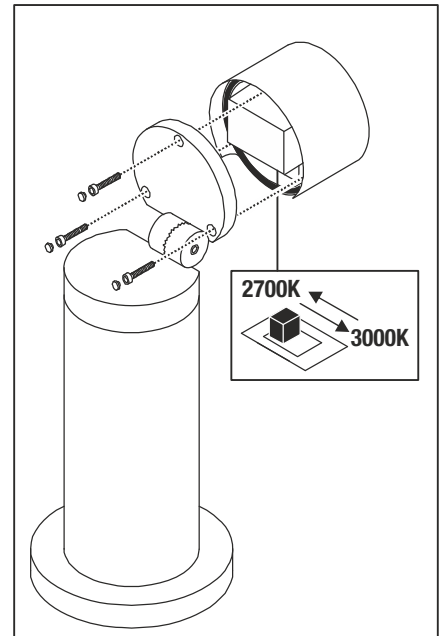
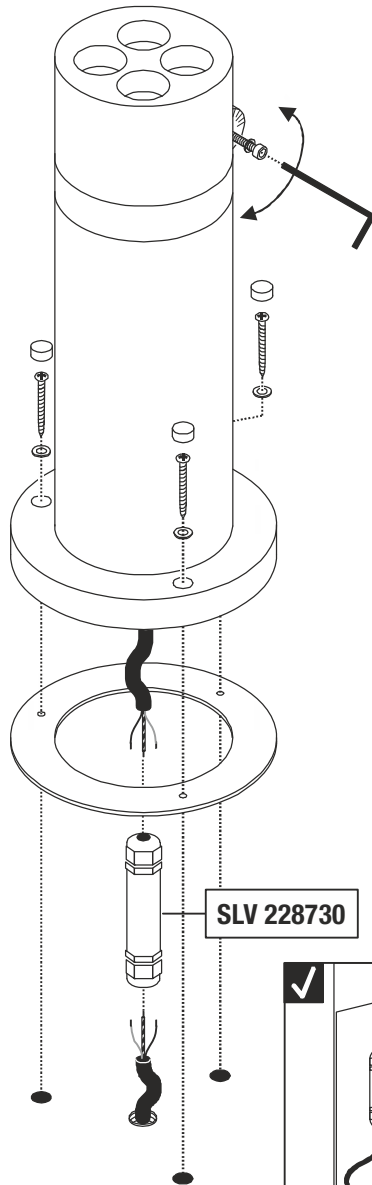
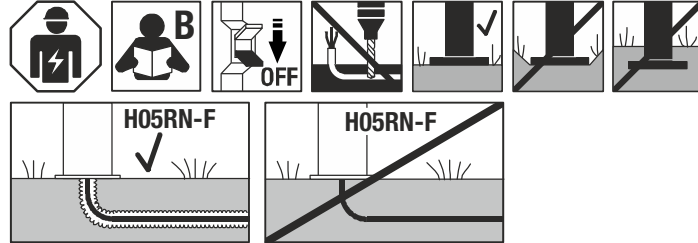
ta: -20°C
...+40°C



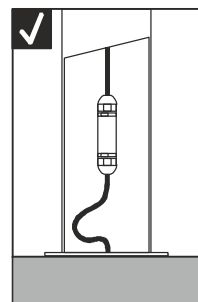
1007512	220V-240V	15W	800 lm	2700K / 3000K	CRI>80	Ø10 x 70 cm	2,20 kg
1007513	~50/60Hz					Ø10 x 35 cm	1,60 kg

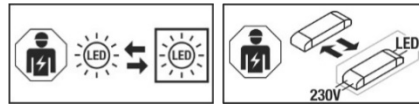


- DE** BETRIEBSANLEITUNG TEIL A
Standleuchte
- EN** INSTRUCTION MANUAL PART A
Floor lamp
- FR** MODE D'EMPLOI PARTIE A
Lampadaire
- ES** MANUAL DE INSTRUCCIONES PARTE A
Luminaria de pie
- IT** ISTRUZIONI PER L'USO PARTE A
Lampada da terra
- NL** GEBRUIKSAANWIJZING DEEL A
Staand armatuur
- DA** DRIFTSVEJLEDNING PART A
Standerlampe
- PL** INSTRUKCJA OBSŁUGI CZĘŚĆ A
Lampa stojąca
- RU** ИНСТРУКЦИЯ ПО ЭКСПЛУАТАЦИИ ЧАСТЬ А
Напольные светильники
- SV** BRUKSANVISNING DEL A
Markarmatur
- TR** KULLANMA KILAVUZU BÖLÜM A
Ayaklı lampa
- HU** HASZNÁLATI UTASÍTÁS, A. RÉSZ
Álló lámpatest



SLV 228730





DE - Die Installation erfordert Fachkenntnisse und darf nur eine zugelassene Elektrofachkraft unter Berücksichtigung örtlicher und nationaler Bestimmungen durchführen!

EN - The installation requires expert knowledge and may be carried out only by an approved electrician under consideration of local and national regulations!

FR - L'installation nécessite des connaissances spécialisées et ne peut être effectuée que par un électricien agréé, en tenant compte des réglementations locales et nationales !

ES - ¡Para realizar la instalación son necesarios conocimientos técnicos. La instalación será realizada exclusivamente por un técnico electricista autorizado, respetando las normativas locales y nacionales!

IT - L'installazione richiede conoscenze tecniche e può essere eseguita soltanto da un elettricista autorizzato tenendo conto delle norme locali e nazionali!

NL - De installatie vereist vakkennis en mag uitsluitend door een erkende elektricien worden uitgevoerd, waarbij de lokale en nationale voorschriften in acht moeten worden genomen!

DA - Installationen kræver fagkundskab og må kun gennemføres af en autoriseret el-installatør. Lokale og nationale bestemmelser skal herved overholdes!

PL - Instalacja wymaga wiedzy specjalistycznej i powinna być przeprowadzana wyłącznie przez uprawnionego elektryka przy uwzględnieniu miejscowych i krajowych przepisów!

RU - Установка требует специальных знаний и может производиться только сертифицированным электриком с соблюдением местных и национальных положений!

SV - Installationen kräver fackkunskaper och får endast utföras av en elektriker. Lokala och nationella bestämmelser måste följas!

TR - Kurulum uzmanlık gerektirir ve sadece yerel ve ulusal yönetmelikler dikkate alınarak yetkili bir elektrikçi tarafından yapılabilir!

HU - A csatlakoztatás szaktudást igényel, és kizárólag feljogosított villamosság szakember végezheti el a helyi és nemzeti rendelkezések figyelembe vétele mellett!

DE - Die Lichtquelle ist nur durch eine Fachkraft austauschbar. Das Betriebsgerät ist nur durch eine Fachkraft austauschbar.

EN - The light source is only exchangeable by a professional. The separate control unit is only exchangeable by a professional.

FR - La source lumineuse peut uniquement être remplacée par un spécialiste. L'auxiliaire de commande peut uniquement être remplacé par un spécialiste.

ES - La fuente de luz solo podrá ser reemplazada por un técnico especialista. El transformador solo podrá ser reemplazado por un técnico especialista.

IT - La sorgente luminosa può essere sostituita solo da personale autorizzato. Il dispositivo di alimentazione può essere sostituito solo da personale autorizzato.

NL - De lichtbron kan uitsluitend door een specialist of vakman worden vervangen. Het voorschakelapparaat kan uitsluitend door een specialist of vakman worden vervangen.

DA - Lyskilden kan kun udskiftes af en fagmand. Driftsapparatet kan kun udskiftes af en fagmand.

PL - Źródło światła może być wymieniane tylko przez specjalistę. Urządzenie sterujące może być wymieniane tylko przez specjalistę.

RU - Источник света разрешается заменять только специалистам. Устройство управления разрешается заменять только специалистам.

SV - Ljuskällan får endast bytas ut av fackpersonal. Drivdonet får endast bytas ut av fackpersonal.

TR - Işık kaynağı yalnızca uzman kişiler tarafından değiştirilebilir. Kumanda tertibatı yalnızca uzman kişiler tarafından değiştirilebilir.

HU - A fényforrást csak szakember cserélheti. A vezérlőegységet csak szakember cserélheti.

Technische Änderungen vorbehalten. Technical Details are subject to change. Les détails techniques sont sujet à des changements. Nos reservamos el derecho a modificaciones técnicas. Modifiche tecniche riservate. Behoudens technische wijzigingen. Ret til tekniske ændringer forbeholdes. Zmiany techniczne zastrzeżone. Сохраняется право на внесение технических изменений. Tekniska ändringar kan förekomma. Teknik deęijskik yarma hakki saklidir. A technikai részletek termékenként változhatnak.

UK SLV UK
CA Unit E Chiltern Park
Boscombe Road, Bedfordshire
LU5 4LT

DE Betriebsanleitung TEIL B
Standleuchte
1007512 ...13

Anleitung sorgfältig lesen und aufbewahren!

⚠ Sicherheitshinweise für Installation und Betrieb
Nichtbeachtung kann zu Lebens-, Verbrennungs- und Brandgefahr führen!

Jegliche Arbeiten am elektrischen Anschluss nur durch Elektrofachkraft!

Produkt nicht verändern oder modifizieren.

Nichts an dem Produkt befestigen.

Produkt nicht abdecken.

Nur mit intaktem Schutzglas betreiben.

Die flexible Anschlussleitung darf nicht mit Erdreich bedeckt sein.

Zur Vermeidung von Gefahren darf eine beschädigte äußere flexible Leitung dieser Leuchte ausschließlich vom Hersteller, seinem Servicevertreter oder einer vergleichbaren Fachkraft ausgetauscht werden.

Bei Verdacht einer Fehlfunktion oder Beschädigung außer Betrieb nehmen und Händler oder Elektrofachkraft kontaktieren. Sicherstellen, dass Kinder an dem Produkt keinen Schaden nehmen.

Nicht in die aktive Lichtquelle starren.

Weitere Sicherheitshinweise = ⚠

Bestimmungsgemäße Verwendung

Schutzklasse I (1) ⊕ - Anschluss mit Schutzleiter.

Nur fest montiert auf ebenen Untergrund betreiben.

Nur auf normal oder nicht entflammaren Flächen betreiben.

Keinen starken mechanischen Beanspruchungen oder starker Verschmutzung aussetzen.

IP65: Schutz gegen Eindringen von Staub - Schutz gegen Strahlwasser aus allen Richtungen.

Zulässige Umgebungstemperatur(ta): -20°C ...+40°C

Lichtquelle

Die Lichtquelle dieser Leuchte darf nur vom Hersteller oder einem von ihm beauftragten Servicetechniker oder einer vergleichbar qualifizierten Person ersetzt werden.

Dieses Produkt enthält eine Lichtquelle der Energieeffizienzklasse E.

Referenzeinstellung: 3000K

Pflege / Lagerung

⚠ Produkt spannungsfrei schalten und abkühlen lassen.

Regelmäßig mit leicht angefeuchtetem (Wasser) Tuch nur äußerlich reinigen.

Nicht mit Hochdruckreiniger reinigen.

Fuß oder Basis darf nicht bedeckt sein (z.B. mit Laub, Erdreich, etc.).

Belüftungs- und Ablauföffnungen müssen frei bleiben.

Folgende Einflüsse können unerwünschte Wirkungen auf das Produkt haben: Saure Umgebung, hoher Salzgehalt in der Luft,

Reinigungsmittel, Dünger, Streusalz, Chemikalien.

Nur trocken und sauber lagern.

Montage

⚠ Stromversorgung / Anschlussleitung spannungsfrei schalten!

Nur beschriebenes Zubehör verwenden.

Nur geeignetes Montagematerial verwenden.

Nur für Bodenaufbau geeignet.

⚠ Örtliche Installationsvorschriften für Außenbereich beachten.

Produkt nicht eigenhändig abdichten (z.B. mit Silikon).

Gemäß angegebener IP Schutzart installieren.

Montieren wie in Abbildung dargestellt.

Geeigneter Dimmer: Phasenabschnittdimmer (Kürzel C).

Herstellerehinweise beachten.

Elektrischer Anschluss

Anschluss durch eine Anschlussbox oder einen Leitungsverbinde- der Schutzart IP68 schützen (z.B. SLV 228730).

Geeignete Anschlussklemme: 250V, 16A, Pole: 3

Außenleiter → Leitung L

Neutralleiter → Leitung N

Schutzleiter → Leitung ⊕ (PE)

⚠ Sicheren Halt und ordnungsgemäße Funktion prüfen!

EN Operating Manual PART B
Outdoor Floor Stand Luminaire
1007512 ...13

Read manual carefully and keep for further use!

⚠ Safety advices for installation and operation.

Disregard may lead to danger of life, burning or fire!

Any works on the electrical connection only by electrician.

Do not alter or modify the product.

Do not fasten anything on the product.

Do not cover the product.

Operate only with intact protection glass.

The supply cord may not be covered with soil.

If the external flexible cable or cord of this luminaire is damaged, it shall be exclusively replaced by the manufacturer or a qualified electrician to avoid hazard.

Take out of service when suspecting a defect or malfunction and contact your dealer or a qualified electrician.

Take measures that children get not harmed by the product.

Do not stare into the active light source.

Additional safety advices = ⚠

Use as directed

Safety class I (1) ⊕ - Connection with protective conductor.

Operate only firmly fixed on an even surface.

Operate only on normal or not inflammable surfaces.

Do not strain mechanically or expose to strong dirt contamination.

IP65: Protection against dust (dust-tight) - Protection against jetted water from all directions.

Admissible ambient temperature(ta): -20°C ...+40°C.

Light Source

The light source of this luminaire may only be replaced by the manufacturer, an authorized service technician or a comparable qualified person.

This product contains a light source of the energy efficiency class E.

Reference control setting: 3000K

Care / Storage

⚠ Disconnect product from mains and let it cool down.

Clean external surfaces regularly with a slightly moistened (water) cloth.

Do not clean with pressure washer.

The base may not be covered (e.g. with foliage, soil, etc.)

Openings providing aeration or drainage must be kept free.

The following influences may have unwanted effects on the product: acidic surrounding, high salt content in the air, cleaning agents, fertilizer, thawing salt, chemicals.

Store dry and clean.

Installation

⚠ Switch off mains / fixed connection cable!

Use only described accessories.

Use only suitable fastening materials.

Only suited for ground surface mounting.

⚠ Follow local regulations for outdoor installations.

Do not seal the product yourself (e.g. with silicone).

Install according to declared IP type.

Install as shown in the figure.

Suitable Dimmer: Trailing-edge phase dimmer (Code C). Note manufacturers instructions.

Electrical connection

Protect the connection applying an IP 68 connection box or cable connector (e.g. SLV 228730).

Suitable terminal block: 250V, 16A, Pole: 3

Live conductor → Conductor L

Neutral conductor → Conductor N

Protective conductor → Conductor ⊕ (PE)

⚠ Check secure fixation and proper function!

FR Mode d'emploi PARTIE B
Lampadaire
1007512 ...13

Lire attentivement le mode d'emploi et le conserver dans un endroit sûr !

⚠ Consignes de sécurité pour l'installation et l'utilisation
Le non-respect peut entraîner un risque de mort, de brûlures et d'incendie !

Les travaux de branchement électrique doivent uniquement être effectués par un électricien qualifié !

Ne pas modifier ni altérer le produit.

Ne rien fixer sur le produit.

Ne pas couvrir le produit.

Utiliser uniquement avec verre de protection intact.

Le câble de raccordement flexible ne doit pas être recouvert de terre.

Si le câble ou le cordon extérieur souple de ce luminaire est endommagé, il doit être remplacé exclusivement par le fabricant ou son agent de maintenance ou toute personne de qualification équivalente, cela afin d'éviter tout risque.

En cas de soupçon de dysfonctionnement ou de dommage, arrêter l'appareil et contacter le revendeur ou un électricien qualifié.

S'assurer que les enfants n'endommagent pas le produit.

Ne pas regarder la source lumineuse.

Consignes de sécurité complémentaires = ⚠

Utilisation conforme

Classe de protection I (1) ⊕ - Branchement avec câble de terre.

Utiliser uniquement lors du montage fixe sur un support plat.

Utiliser uniquement sur des surfaces normales ou ininflammables.

Ne pas exposer à de fortes contraintes mécaniques ou à une saleté importante.

IP65: Protection contre la pénétration de poussière - Protection contre jets d'eau provenant de toutes les directions.

Température ambiante admise (ta) : -20°C ...+40°C

Source lumineuse

La source lumineuse contenue dans ce luminaire ne doit être remplacée que par le fabricant ou son agent de maintenance ou une personne de qualification équivalente.

Ce produit contient une source lumineuse de la classe d'efficacité énergétique E.

Réglage de référence : 3000K

Entretien / Stockage

⚠ Mettre le produit hors tension et laisser refroidir.

Nettoyer régulièrement, la partie extérieure seulement, avec un chiffon légèrement humidifié (à l'eau).

Ne pas nettoyer au nettoyeur haute pression.

Le pied ou la base ne doit pas être recouvert (par ex. avec des feuilles, de la terre, etc.).

Les ouvertures de ventilation et d'évacuation doivent rester libres.

Les facteurs suivants peuvent avoir des effets indésirables sur le produit : Environnement acide, forte teneur en sel dans l'air,

nettoyants, engrais, sel de voirie, produits chimiques.

Entreposer dans un endroit sec et propre uniquement.

Montage

⚠ Mettre l'alimentation/le câble de raccordement hors tension !

Utiliser uniquement les accessoires décrits.

Utiliser uniquement le matériel de montage approprié.

Uniquement adapté pour montage en saillie au sol.

⚠ Respecter les réglementations d'installation locales pour les zones extérieures.

Ne pas sceller le produit vous-même (par ex. avec du silicone).

Installer selon l'indice de protection IP spécifié.

Montage comme indiqué sur l'illustration.

Variateur adapté : Variateur en fin de phase (dit C). Respecter les instructions du fabricant.

Raccordement électrique

Protéger la connexion à l'aide d'une boîte de connexion ou d'un connecteur de câble portant l'indice de protection IP68 (par ex. SLV 228730).

Borne de raccordement adaptée : 250V, 16A, Pole: 3

Fil extérieur → câble L

Fil neutre → câble N

Fil de terre → câble ⊕ (PE)

⚠ Vérifier le bon maintien et le bon fonctionnement !

ES Manual de instrucciones PARTE B
Luminaria de pie
1007512 ...13

¡Leer atentamente las instrucciones y guardarlas!

⚠ Instrucciones de seguridad para instalación y funcionamiento

¡En caso de omisión, subyace peligro de quemaduras, incendio y lesiones mortales!

¡Cualquier trabajo en la conexión eléctrica deberá ser llevado a cabo exclusivamente por personal técnico eléctrico!

Ni modificar ni transformar el producto.

No fijar nada al producto.

No cubrir el producto.

Operar exclusivamente con vidrio de protección intacto.

El cable de conexión flexible no deberá estar cubierto por la tierra del suelo.

El cable flexible exterior deteriorado de esta luminaria será sustituido exclusivamente por el fabricante, su socio de servicio o un técnico equivalente, a fin de evitar peligros.

En caso de sospechar mal funcionamiento, daños o deterioro, poner fuera de servicio y avisar al distribuidor o a un técnico electricista.

Cerciorarse de que los niños no se hagan daño con el producto. No mire directamente al foco luminoso.

Otras instrucciones de seguridad = **⚠**

Utilización acorde a lo previsto

Clase de protección I (1) **⊕** - Conexión con toma de tierra.

Poner en funcionamiento solo sobre superficie plana y fijamente montado.

Operar exclusivamente sobre superficies normales o no inflamables.

No exponer a fuerte esfuerzo mecánico ni a gran suciedad.

IP65: Protección contra la penetración de polvo - Protección contra chorros de agua procedentes de todas las direcciones.

Temperatura ambiente admisible (ta): -20°C ...+40°C

Fuente luminosa

El foco luminoso de esta lámpara solo debe ser sustituido por el fabricante o un técnico autorizado por este o por una persona igualmente cualificada.

Este producto contiene una fuente de luz con la clase de eficiencia energética E.

Ajustes de control de referencia: 3000K

Cuidados / Almacenamiento

⚠ Desconectar tensión del producto y esperar a que se enfríe.

Limpiar regularmente solo el exterior con un paño húmedo (agua).

No limpiar con limpiador de alta presión.

El pie o la base no deben estar nunca cubiertos (p. ej. con hojarasca, tierra, etc.).

Deben mantenerse libres los orificios de ventilación y de salida.

Las siguientes influencias pueden perjudicar el producto: Entorno ácido, alto contenido de sal en el aire, detergentes, abonos, sales para carreteras, productos químicos.

Almacenar exclusivamente en lugares secos y limpios.

Montaje

⚠ ¡Desconectar la tensión de la alimentación de corriente/del cable de conexión!

Utilizar exclusivamente el accesorio descrito.

Utilizar exclusivamente el material de montaje adecuado.

Apto exclusivamente para montaje en el suelo.

⚠ En caso de exteriores deben respetarse las normativas de instalación locales.

No sellar el producto por iniciativa propia (p. ej. con silicona).

Instalar de acuerdo con el tipo de protección IP indicado.

Montar tal y como indica la ilustración.

Dimer adecuado: Dimmer trailing edge (abreviatura C). Ténganse en cuenta las instrucciones del fabricante.

Conexión eléctrica

La conexión debe protegerse con una caja de conexiones o un conector de cables del tipo IP68 (p. ej. SLV 228730).

Terminal de conexión adecuada: 250V, 16A, polos: 3

Conductor externo → Línea L

Conductor neutro → Línea N

Toma de tierra → Línea **⊕** (PE)

⚠ ¡Revisar el buen soporte y correcto funcionamiento!

IT Istruzioni per l'uso PARTE B
Lampada da terra
1007512 ...13

Leggere e conservare attentamente le istruzioni!

⚠ Avvertenze di sicurezza per installazione ed esercizio
In caso di mancata osservanza sussiste il rischio di morte, combustione e incendio!

Qualunque lavoro sul collegamento elettrico va eseguito solo da elettricisti!

Non alterare né modificare il prodotto.

Non fissare nulla al prodotto.

Non coprire il prodotto.

Azionare solo con vetro protettivo intatto.

Il cavo di collegamento flessibile non deve essere coperto con la terra.

Per evitare rischi, fare sostituire il cavo esterno flessibile danneggiato di questo apparecchio soltanto dal fabbricante, dal suo partner dell'assistenza o da altri tecnici autorizzati.

In caso di sospetto di malfunzionamento o danneggiamento, mettere fuori servizio e contattare il rivenditore o un elettricista.

Sincerarsi che i bambini non danneggino il prodotto.

Non guardare direttamente la sorgente luminosa.

Altre avvertenze di sicurezza = **⚠**

Utilizzo conforme

Classe di protezione I (1) **⊕** - collegamento con cavo di terra.

Azionare solo se montato saldamente su fondo in piano.

Azionare soltanto su superfici normali o non infiammabili.

Non esporre a forti sollecitazioni meccaniche o a sporcizia intensa.

IP65: Protezione contro la penetrazione di polvere - Protezione contro getti d'acqua da tutte le direzioni.

Temperatura ambiente ammessa (ta): -20°C ...+40°C

Sorgente luminosa

La sorgente luminosa di questa lampada può essere sostituita esclusivamente dal produttore, da un tecnico da lui incaricato o da una persona qualificata equiparabile.

Questo prodotto contiene una sorgente luminosa con classe di efficienza energetica E.

Ampostazioni di controllo di riferimento: 3000K

Cura / Conservazione

⚠ Scollegare il prodotto e farlo raffreddare.

Pulire solo esternamente a intervalli regolari con un panno leggermente imbibito di acqua.

Non pulire con idropulitrice.

Non coprire la base (ad es. con foglie, terra, ecc.).

Le aperture di aerazione e scarico aria devono rimanere libere.

Le seguenti condizioni potrebbero avere effetti indesiderati sul prodotto: Ambiente acido, elevato contenuto di sali nell'aria,

detergenti, concimi, sale antigelo, sostanze chimiche.

Conservare solo asciutto e pulito.

Montaggio

⚠ Eliminare l'alimentazione elettrica / scollegare il cavo di collegamento.

Usare solo gli accessori descritti.

Rispettare la distanza dalla superficie illuminata.

Adatto solo per l'installazione a pavimento.

⚠ Rispettare le direttive per l'installazione locale in ambienti esterni.

Non sigillare il prodotto autonomamente (ad es. con silicone).

Installare secondo il grado di protezione IP indicato.

Montare come illustrato in figura.

Dimmer adatti. Dimmer con taglio di fase discendente

(abbreviazione C). Rispettare le indicazioni del produttore.

Collegamento elettrico

Proteggere il collegamento con una scatola di collegamento o un raccordo con tipo di protezione IP68 (ad es. SLV 228730).

Morsetto di collegamento adatto: 250V, 16A, Polo: 3

Cavo esterno → Cavo L

Cavo neutro → Cavo N

Cavo di terra → Cavo **⊕** (PE)

⚠ Controllare la tenuta sicura e il funzionamento corretto!

NL Gebruiksaanwijzing DEEL B
Staand armatuur
1007512 ...13

Handleiding zorgvuldig lezen en bewaren!

⚠ Veiligheidsinstructies voor installatie en gebruik
Niet-naleving kan levens-, verbrandings- en brandgevaar tot gevolg hebben!

Elektrische aansluitingen mogen uitsluitend door een electricien worden uitgevoerd!

Product niet wijzigen of aanpassen.

Niets aan het product bevestigen.

Product niet afdekken.

Aleen met intact veiligheidsglas gebruiken.

De flexibele aansluitkabel mag niet met aarde bedekt zijn.

Om gevaarlijke situaties te voorkomen, mag een beschadigd

flexibel snoer van deze lamp uitsluitend door de fabrikant, zijn servicepartner of een vergelijkbare vakman vervangen worden.

Bij het vermoeden van een defect of beschadiging niet meer gebruiken en contact opnemen met verkooppunt of electricien.

Zorg ervoor dat kinderen geen schade kunnen oplopen door contact met het product.

Niet in de lichtbron kijken.

Overige veiligheidsinstructies = **⚠**

Beoogd gebruik

Veiligheidsklasse I (1) **⊕** - aansluiting met aarddraad.

Aleen stevig gemonteerd op een vlakke ondergrond gebruiken.

Aleen op normaal of niet-ontvlambare oppervlakken toepassen.

Niet blootstellen aan hoge mechanische belastingen of sterke

vervuiling.

IP65: Bescherming tegen het indringen van stof - Bescherming

tegen straalwater uit alle richtingen.

Toegestane omgevingstemperatuur (ta): -20°C ...+40°C

Lichtbron

De lichtbron van deze lamp mag alleen door de fabrikant of een door hem geautoriseerde service-technicus of een vergelijkbaar geschoolede persoon worden vervangen.

Dit product bevat een lichtbron van energie-efficiëntieklasse E.

Referentie-instellingen: 3000K

Verzorging / Opslag

⚠ Product spanningsvrij maken en laten afkoelen.

Regelmatig met iets vochtige (water) doek alleen aan de buitenkant reinigen.

Niet met hogedrukreiniger reinigen.

Voet of basis mag niet bedekt zijn (bijv. met bladeren, aarde, enz.).

Ventilatie- en afvoergaten moeten vrij blijven.

De volgende factoren kunnen ongewenste effecten op het product

hebben: zure omgeving, hoog zoutgehalte in de lucht,

reinigingsmiddelen, meststoffen, strooizout, chemicaliën.

Aleen droog en schoon bewaren.

Montage

⚠ Stroomtoevoer/aansluitkabel spanningsvrij maken!

Uitsluitend de beschreven accessoires gebruiken.

Uitsluitend geschikt montage materiaal gebruiken.

Uitsluitend geschikt voor vloeropbouw.

⚠ Lokale installatievoorschriften voor buiten in acht nemen.

Product niet zelf afdichten (bijv. met silicone).

Volgens aangegeven IP-beschermingsklasse installeren.

Monteren zoals op de afbeelding is weergegeven.

Geschikte dimmer: fase-afsnijdingsdimmer (afkorting C). Neem de

aanwijzingen van de fabrikant in acht.

Elektrische Aansluiting

Beveilig de aansluiting met een aansluitbox of een kabelverbinder met beschermingsgraad IP68 (bijv. SLV 228730).

Geschikte aansluitklem: 250V, 16A, polen: 3

Fasedraad → L-draad

Nuldraad → N-draad

Aarddraad → draad **⊕** (PE)

⚠ Controleren op stevige bevestiging en correcte werking!

Läs igenom och förvara anvisningarna noggrant!

⚠ Säkerhetsinformation för installation och drift
Det finns risk för livsfarliga skador, brännskador och brand om inte anvisningarna följs!

Alla arbeten med elektriska anslutningar får endast göras av behörig elektriker!
Produkten får inte ändras eller modifieras.
Sätt inte fast något på produkten.
Produkten får inte övertäckas.
Använd endast med oskadat skyddsglas.
Den flexibla anslutningskabeln får inte täcka över med jord.
För att undvika faror får en skadad yttre, flexibel kabel på denna armatur endast bytas ut av tillverkaren, tillverkarens servicepartner eller fackpersonal med motsvarande kunskaper.
Vid misstanke om fel eller skador får produkten inte användas.
Kontakta återförsäljaren eller en elektriker.
Se till att barn inte kan skada sig på produkten.
Titta inte in i ljuskällan.

Ytterligare säkerhetsinformation = **⚠**

Avsedd användning

Skyddsklass I (1) **⓪** - Anslutning med skyddsledare.
Använd endast fast monterad på ett jämnt underlag.
Använd endast på normalt eller icke antändliga ytor.
Utsätt inte för kraftig mekanisk belastning eller kraftig nedsmutsning.
IP65: Skydd mot inträngande damm - Spolskydd ifrån alla riktningar.
Tillåten omgivningstemperatur (er): -20°C ...+40°C

Ljuskälla

Denna lampas ljuskälla får endast bytas ut av tillverkaren eller en av denne auktoriserad servicetekniker eller en liknande kvalificerad person.
Denna produkt har en ljuskälla med energiklass E.
Referenskontrollinställningen: 3000K

Skötsel / Förvaring

⚠ Koppla produkten spänningsfri och låt den svalna.
Rengör regelbundet med en något fuktad trasa (vatten).
Rengör inte med högtryckstvätt.
Foten eller basdelen får inte övertäckas (t.ex. med löv, jord).
Ventilations- och avluftsöppningar får inte täckas över.
Påverkan av följande ämnen kan inverka negativt på produkten: sur mjölk, hög salthalt i luften, rengöringsmedel, gödsel, vägsalt, kemikalier.
Förvara endast torrt och rent.

Montage

⚠ Koppla strömförsörjningen/anslutningskabeln spänningsfri!
Använd endast de tillbehör som anges.
Använd endast lämpligt monteringsmaterial.
Endast för markmontering.

⚠ Observera lokala installationsföreskrifter för utemiljöer.
Täta inte produkten själv (t.ex. med silikon).
Installera enligt angiven IP kapslingsklass.
Montera enligt bilden.
Lämpliga dimmertyper: Framkantsdimmer (förkortning C).
Observera tillverkarens information.

Elektrisk anslutning

Skydda anslutningen med en anslutningsdosa eller en kabelanslutning med kapslingsklass IP68 (t.ex. SLV 228730).
Passande anslutningsplintar: 250V, 16A, Pole: 3
Ytterledare → kabel L
Neutralledare → kabel N
Jordledare → kabel **⓪** (PE)

⚠ Kontrollera att allt sitter fast ordentligt och fungerar!

Kılavuzu dikkatle okuyun ve saklayın!

⚠ Kurulum ve işletim için güvenlik uyarıları
Uyarılara uymama ölüm, yanma ve yangın tehlikesine yol açabilir!
Elektrik bağlantısı üzerindeki her türlü çalışma sadece yetkili bir elektrikçi tarafından yapılmalıdır!
Üründe değiştirme veya yeniden ayarlama işlemi yapmayın.
Ürüne herhangi bir şey bağlamayın.
Ürünün üstünü örtmeyin.
Sadece sağlam koruyucu cam ile çalıştırın.
Esnek bağlantı kablosu toprakla örtülmemelidir.
Tehlikelerden sakınmak için, bu lambanın hasar görmüş dış esnek kablosu yalnızca üretici, servis temsilcisi veya benzeri bir uzman tarafından değiştirilebilir.
Hatalı çalışma şüphesinde veya bir hasar durumunda kapatın ve satıcıya veya bir elektrikçiye başvurun.
Çocukların üründen zarar görmemesini sağlayın.
Işık kaynağına bakılmamalıdır.

Diğer güvenlik uyarıları = **⚠**

Amaca uygun kullanım

Koruma sınıfı I (1) **⓪** - Koruyucu iletkenli bağlantı.
Sadece sıkıca monte edilmiş olarak düz bir yüzeyde çalıştırın.
Sadece normal veya yanıcı olmayan yüzeylerde kullanın.
Güçlü mekanik yüklerle veya güçlü kirlenmeye maruz bırakmayın.
IP65: Tozun nüfuz etmesine karşı koruma - Her yönden gelen püskürtme suyuna karşı koruma.
İzin verilen ortam sıcaklığı (ta): -20°C ...+40°C

Işık kaynağı

Bu lambanın ışık kaynağı, sadece üretici veya üretici tarafından görevlendirilen bir teknik servis elemanı veya benzer yetkiye sahip bir kişi tarafından değiştirilebilir.
Bu ürün, E enerji verimlilik sınıfına ait bir ışık kaynağına sahiptir.
Referans kontrol ayarı: 3000K

Bakım / Saklama

⚠ Ürünü gerilimsiz hale getirin ve soğumaya bırakın.
Sadece hafifçe ıslatılmış (su ile) bir bezle düzenli olarak temizleyin.
Yüksek basınçlı temizleyici ile temizlemeyiniz.
Ayak veya tabanın üzeri örtülmemelidir (örneğin, yapraklar, toprak vb. ile).
Havalandırma ve drenaj açıklıkları serbest kalmalıdır.
Aşağıdaki faktörler ürün üzerinde olumsuz etkilere neden olabilir: Asitli ortam, havadaki yüksek tuz içeriği, deterjanlar, gübre, serpmeye tuz, kimyasallar.
Sadece kuru ve temiz olarak depolayın.

Montaj

⚠ Güç kaynağını/bağlantı hattını gerilimsiz hale getirin.
Sadece açıklanan aksesuarları kullanın.
Sadece uygun montaj malzemelerini kullanın.
Sadece yer kurulumu için uygundur.

⚠ Dış mekânlr için yerel kurulum kurallarına uyunuz.
Ürünü kendiniz sızdırmaz hale getirmeyin (örneğin, silikon ile).
Belirtilen IP koruma sınıfına göre monte edin.
Montajı şekilde gösterildiği gibi yapın.
Uygun dimmer: Faz kapatma dimeri (C kısaltması). Üretici uyarılarına dikkat edin.

Elektrik bağlantısı

Bağlantıyı IP68 koruma sınıfı bir bağlantı kutusu veya bir kablo bağlantısı ile koruyun (örneğin, SLV 228730).
Uygun bağlantı terminali: 250V, 16A, Kutuplar: 3
Dış iletken → kablosu L
Nötr iletken → kablosu N
Koruyucu iletken → kablosu **⓪** (PE)

⚠ Yerinde sağlam durup durmadığını ve düzgün çalışıp çalışmadığını kontrol edin!

Olvasa el figyelmesen és őrizze meg az utasítást!

⚠ A csatlakoztatásra és üzemeltetésre vonatkozó biztonsági utasítások
Figyelmen kívül hagyása élet-, égs- és tűzveszélyhez vezet!

Az elektromos csatlakoztatáson végzett valamennyi munkát látot kizárólag villamosság szakember végezhet el!
Ne változtassa meg vagy módosítsa a terméket.
A termékre ne rögzítsen semmit.
A terméket nem szabad letakarni.
Kizárólag ép védőüveg meglete esetén üzemeltesse.
A rugalmas csatlakozóvezeték nem takarható le talajjal.
Veszélyek elkerülése érdekében a lámpatest sérült külső rugalmas kábelét csak a gyártó, szervizképviselője vagy egy velük összehasonlítható szakember cserélheti ki.
Működési hiba vagy sérülés gyanúja esetén helyezze üzemén kívül, és vegye fel a kapcsolatot a kereskedővel vagy egy villamosság szakemberrel.
Győződjön meg arról, hogy a gyerekek nem tesznek kárt a termékben.
Ne nézzen közvetlenül a fényforrásba.
További biztonsági utasítások = **⚠**

Rendeltetés szerű használat

I (1) **⓪** védelmi osztály - csatlakoztatás védővezetével.
Kizárólag sík felületre szerelve üzemeltesse.
Kizárólag normál vagy nem gyúlékony felületen üzemeltesse.
Ne tegye ki erős mechanikus igénybevételnek vagy erős szennyeződésnek.
IP65: Teljes mértékben védett por ellen - Kisnyomású vízsugár ellen védett minden irányból.
Megengedett környezeti hőmérséklet (ta): -20°C ...+40°C

Fényforrás

A lámpatest fényforrásának esetleges cseréjét kizárólag a gyártó, vagy minősített szakember végezheti el.
Ez az termék E energia-hatékony osztályú fényforrást tartalmaz.
Vezérlési referenciabeállításk: 3000K

Ápolás / Tárolás

⚠ Feszültségmentesítse a terméket, és hagyja lehűlni.
Tisztítsa meg rendszeresen kívülről enyhén nedves (vizes) törölkendővel.
Ne tisztítsa nagy nyomású tisztítóval.
A láb vagy az alap nem takarható el (pl. lómbbal, talajjal stb.).
A szellőző- és lefolyónyílásokat szabadon kell hagyni.
A követőző hatások nem kívánt hatással lehetnek a termékre: savas környezet, a levegő magas sótartalma, tisztítószerek, mútrágya, szórósó, vegyszerek.
Kizárólag száraz és tiszta helyen tárolandó.

Összeszerelés

⚠ Feszültségmentesítse az áramellátást/csatlakozóvezetékét!
Kizárólag a leírt tartozékot használja.
Kizárólag alkalmas szerelőanyagot használjon.
Kizárólag talajra szerelésre alkalmas.
⚠ Vegye figyelembe a kültérre vonatkozó helyi csatlakoztatási előírásokat.
A terméket ne szigetelje saját kezűleg (pl. szilikonnal).
A megadott IP védettségi fokozatnak megfelelően csatlakoztassa.
Az ábrán feltüntetett módon szerelje be.
Megfelelő fényerőszabályozó: Fázishasításos fényerőszabályozó (C rövidítés). Vegye figyelembe a gyártó utasításait.

Elektromos csatlakozás

Védje a csatlakozót csatlakozódobozzal vagy IP68 védettségi fokozatú vezeték összekötővel (pl. SLV 228730).
Megfelelő csatlakozókapocs: 250V, 16A, Pólusok: 3
Külső vezeték → L vezeték
Nullavezeték → N vezeték
Védővezeték → Vezeték **⓪** (PE)

⚠ Ellenőrizze a biztonságos megtámasztást és az előírás szerű működést!