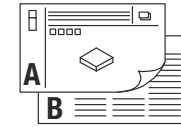


17 x 9 x 3,75 cm 0,21 kg

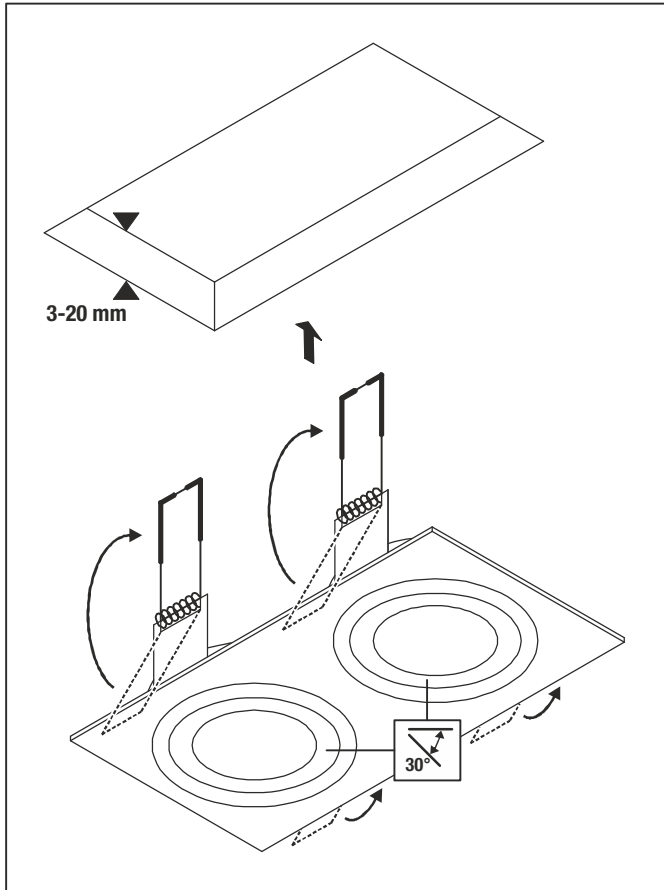


- DE** BETRIEBSANLEITUNG
Deckeneinbauring ohne Fassung
- EN** INSTRUCTION MANUAL
Downlight installation ring without socket
- FR** MODE D'EMPLOI
Anneau de montage au plafond sans douille
- ES** MANUAL DE INSTRUCCIONES
Aro para montaje en techo sin portalámparas
- IT** ISTRUZIONI PER L'USO
Plafoniera anulare a incasso senza attacco
- NL** GEBRUIKSAANWIJZING
Plafondbouwring zonder stopcontact
- DA** DRIFTSVEJLEDNING
Loftsmonteringsring uden fatning
- PL** INSTRUKCJA OBSŁUGI
Oprawa sufitowa bez gniazda
- RU** ИНСТРУКЦИЯ ПО ЭКСПЛУАТАЦИИ
Потолочное монтажное кольцо без патрона лампы
- SV** BRUKSANVISNING
Takinbyggnadsring utan sockel
- TR** KULLANMA KILAVUZU
Soketsiz gömme tavan halkası
- HU** HASZNÁLATI UTASÍTÁS
Süllyesztett mennyezeti gyűrű foglalat nélkül

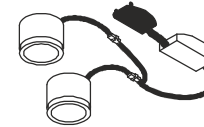
1008007

1008008

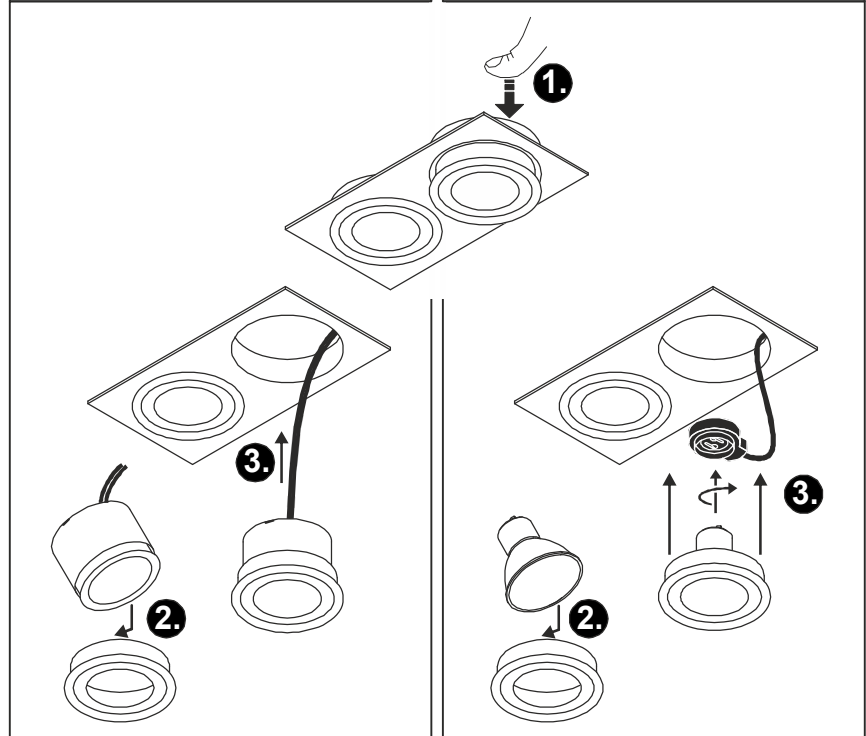
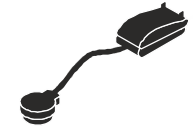
1008009



LED Module
SLV 1008005
1008006



GU10
SLV 1007283
1000909



Technische Änderungen vorbehalten. Technical Details are subject to change. Les détails techniques sont sujet à des changements. Nos reservamos el derecho a modificaciones técnicas. Modifiche tecniche riservate. Behoudens technische wijzigingen. Ret til tekniske ændringer forbeholdes. Zmiany techniczne zastrzeżone. Сохраняется право на внесение технических изменений. Tekniska ändringar kan förekomma. Teknik deňisiklik uyarma hakki saklıdır. A technikai részletek termékenként változhatnak.

DE Betriebsanleitung TEIL B Deckeneinbauring ohne Fassung 1008007 ...08 ...09

Anleitung sorgfältig lesen und aufbewahren!

**⚠ Sicherheitshinweise für Installation und Betrieb
Nichtbeachtung kann zu Lebens-, Verbrennungs- und Brandgefahr führen!**

Produkt nicht verändern oder modifizieren.
Außer geeigneter Lichtquellen nichts an dem Produkt befestigen.

Weitere Sicherheitshinweise = **⚠**

Bestimmungsgemäße Verwendung

Nur in Verbindung mit passenden GU10 Fassungen oder LED Modulen (s.Abb.) verwenden.
Nur fest montiert auf ebenen Untergrund betreiben.
Nur auf normal oder nicht entflammaren Flächen betreiben.
Nur in trockenen Innenräumen betreiben.
Keinen starken mechanischen Beanspruchungen oder starker Verschmutzung aussetzen.

Pflege / Lagerung

⚠ Eingesetzte Module oder Lampen spannungsfrei schalten.
Regelmäßig mit leicht angefeuchtetem (Wasser) Tuch nur äußerlich reinigen.
Nur trocken und sauber lagern.

Montage

Nur für Deckeneinbau geeignet.
Die Abstandsanforderungen der einzusetzenden Lichtquellen beachten.
Montieren wie in Abbildung dargestellt.

⚠ Sicheren Halt und ordnungsgemäße Funktion prüfen!

EN Operating Manual PART B Downlight installation ring without socket 1008007 ...08 ...09

Read manual carefully and keep for further use!

**⚠ Safety advices for installation and operation.
Disregard may lead to danger of life, burning or fire!**

Do not alter or modify the product.
Do not fasten anything on the product except suitable light sources.

Additional safety advices = **⚠**

Use as directed

Use only in combination with a suitable GU10 socket or LED module (see fig).
Operate only firmly fixed on an even surface.
Operate only on normal or not inflammable surfaces.
Operate only in dry indoor area.
Do not strain mechanically or expose to strong dirt contamination.

Care / Storage

⚠ Disconnect inserted modules or lamps from the mains.
Clean external surfaces regularly with a slightly moistened (water) cloth.
Store dry and clean.

Installation

Only suited for recessed ceiling installation.
Observe the distance requirements of the light sources to be used.
Install as shown in the figure.

⚠ Check secure fixation and proper function!

FR Mode d'emploi PARTIE B Anneau de montage au plafond sans douille 1008007 ...08 ...09

Lire attentivement le mode d'emploi et le conserver dans un endroit sûr !

**⚠ Consignes de sécurité pour l'installation et l'utilisation
Le non-respect peut entraîner un risque de mort, de brûlures et d'incendie !**

Ne pas modifier ni altérer le produit.
Ne rien fixer sur le produit à l'exception de sources lumineuses appropriées.

Consignes de sécurité complémentaires = **⚠**

Utilisation conforme

À utiliser uniquement avec des douilles GU10 ou des modules LED adaptés (cf. illustration).
Utiliser uniquement lors du montage fixe sur un support plat.
Utiliser uniquement sur des surfaces normales ou ininflammables.
Utiliser uniquement dans des zones intérieures sèches.
Ne pas exposer à de fortes contraintes mécaniques ou à une saleté importante.

Entretien / Stockage

⚠ Mettre les modules ou les lampes utilisés hors tension.
Nettoyer régulièrement, la partie extérieure seulement, avec un chiffon légèrement humidifié (à l'eau).
Entreposer dans un endroit sec et propre uniquement.

Montage

Uniquement adapté pour montage encastré au plafond.
Respecter les exigences d'écart des sources lumineuses utilisées.
Montage comme indiqué sur l'illustration.

⚠ Vérifier le bon maintien et le bon fonctionnement !

ES Manual de instrucciones PARTE B Aro para montaje en techo sin portalámparas 1008007 ...08 ...09

¡Leer atentamente las instrucciones y guardarlas!

**⚠ Instrucciones de seguridad para instalación y funcionamiento
¡En caso de omisión, subyace peligro de quemaduras, incendio y lesiones mortales!**

Ni modificar ni transformar el producto.
No coloque nada en el producto, salvo las fuentes de luz adecuadas.
Otras instrucciones de seguridad = **⚠**

Utilización acorde a lo previsto

Empléelo solo con portalámparas GU10 o módulos LED adecuados (v. fig.).
Poner en funcionamiento solo sobre superficie plana y fijamente montado.
Operar exclusivamente sobre superficies normales o no inflamables.
Operar exclusivamente en áreas interiores secas.
No exponer a fuerte esfuerzo mecánico ni a gran suciedad.

Cuidados / Almacenamiento

⚠ Desconecte de la red los módulos o lámparas insertados.
Limpiar regularmente solo el exterior con un paño húmedo (agua).
Almacenar exclusivamente en lugares secos y limpios.

Montaje

Apto exclusivamente para empotrar en el techo.
Respete los límites de distancia de las fuentes de luz que vaya a emplear.
Montar tal y como indica la ilustración.

⚠ ¡Revisar el buen soporte y correcto funcionamiento!

IT Istruzioni per l'uso PARTE B Plafoniera anulare a incasso senza attacco 1008007 ...08 ...09

Leggere e conservare attentamente le istruzioni!

**⚠ Avvertenze di sicurezza per installazione ed esercizio
In caso di mancata osservanza sussiste il rischio di morte, combustione e incendio!**

Non alterare né modificare il prodotto.
Non fissare nulla al prodotto tranne sorgenti luminose adeguate.
Altre avvertenze di sicurezza = **⚠**

Utilizzo conforme

Utilizzare solo in combinazione con attacchi GU10 o moduli LED (v. fig.).
Azionare solo se montato saldamente su fondo in piano.
Azionare soltanto su superfici normali o non infiammabili.
Azionare soltanto in ambienti chiusi all'asciutto.
Non esporre a forti sollecitazioni meccaniche o a sporcizia intensa.

Cura / Conservazione

⚠ Togliere la tensione a moduli o lampade inseriti.
Pulire solo esternamente a intervalli regolari con un panno leggermente imbibito di acqua.
Conservare solo asciutto e pulito.

Montaggio

Adatto solo per l'incasso a plafone.
Rispettare i requisiti di distanza delle sorgenti luminose da utilizzare.
Montare come illustrato in figura.

⚠ Controllare la tenuta sicura e il funzionamento corretto!



Gebruiksaanwijzing DEEL B
Plafondinbouwring zonder stopcontact
 1008007 ...08 ...09

Handleiding zorgvuldig lezen en bewaren!

Veiligheidsinstructies voor installatie en gebruik
Niet-naleving kan levens-, verbrandings- en brandgevaar tot gevolg hebben!

Product niet wijzigen of aanpassen.
 Bevestig niets aan het product, behalve geschikte lichtbronnen.

Overige veiligheidsinstructies =

Beoogd gebruik

Aleen gebruiken in combinatie met bijpassende GU10-lamphouders of ledmodules (zie afbeelding).
 Alleen stevig gemonteerd op een vlakke ondergrond gebruiken.
 Alleen op normaal of niet-ontvlambare oppervlakken toepassen.
 Alleen in droge ruimten binnen gebruiken.
 Niet blootstellen aan hoge mechanische belastingen of sterke vervuiling.

Verzorging / Opslag

Schakel geplaatste modules of lampen spanningsloos.
 Regelmatig met iets vochtige (water) doek alleen aan de buitenkant reinigen.
 Alleen droog en schoon bewaren.

Montage

Uitsluitend geschikt voor plafondinbouw.
 Houd rekening met de afstandsvereisten van de te gebruiken lichtbronnen.
 Monteren zoals op de afbeelding is weergegeven.

Controleer op stevige bevestiging en correcte werking!



Driftvejledning PART B
Loftsmonteringsring uden fatning

Læs vejledningen grundigt og opbevar den!

Sikkerhedshenvisninger vedrørende installation og brug
Manglende overholdelse kan resultere i livsfare, forbrændinger og brand!

Der må ikke foretages ændringer eller modifikationer af produktet.
 Fastgør ikke andet til produktet end egnede lyskilder.

Yderligere sikkerhedshenvisninger =

Tilsigtet anvendelse

Brug kun sammen med passende GU10-stik eller LED-moduler (se afb.).
 Må kun anvendes fast monteret på jævn undergrund.
 Må kun anvendes på normalt eller ikke antændelige flader.
 Må kun anvendes i tørre indendørs rum.
 Må ikke udsættes for kraftige mekaniske belastninger eller stærk forurening.

Pleje / lagring

Afbryd alle brugte moduler eller lamper fra strømforsyningen.
 Rens regelmæssigt og kun på ydersiden med en let fugtet klud (vand).
 Skal opbevares rent og tørt.

Montage

Kun egnet til indbygning i loft.
 Overhold afstandskravene til de lyskilder, der skal bruges.
 Monteres som vist på billedet.

Kontroller med hensyn til sikker fastgøring og korrekt funktion!



Instrukcja obsługi CZĘŚĆ B
Oprawa sufitowa bez gniazda
 1008007 ...08 ...09

Instrukcję należy dokładnie przeczytać i ją zachować!

Zasady bezpiecznej instalacji i eksploatacji
Brak przestrzegania zasad może powodować zagrożenie życia, prowadzić do powstania poparzeń i pożaru!
 Nie wolno dokonywać zmian ani modyfikacji produktu.
 Do produktu nie należy podłączać żadnych przedmiotów poza odpowiednimi źródłami światła.

Dalsze zasady bezpieczeństwa =

Użytkowanie zgodnie z przeznaczeniem

Stosować tylko w połączeniu z pasującymi gniazdami GU10 lub modułami LED (patrz rys.).
 Do użytku wyłącznie po zamocowaniu na stałe na równym podłożu.
 Używać wyłącznie na normalnie palnych lub niepalnych powierzchniach.
 Eksploatować wyłącznie w suchych pomieszczeniach.
 Nie poddawać silnym obciążeniom mechanicznym ani nie narażać na mocne zabrudzenie.

Dbalność / składowanie

Odłącz zasilanie włożonych modułów lub lamp.
 Czyścić regularnie tylko z zewnątrz przy użyciu lekko zwilżonego (wodą) ręcznika.
 Przechowywać wyłącznie w stanie suchym i czystym.

Montaż

Przeznaczony wyłącznie do montażu podtynkowego w suficie.
 Należy przestrzegać wymagań dotyczących odległości używanych źródeł światła.
 Montować zgodnie z rysunkiem.

Sprawdzić, czy produkt został osadzony prawidłowo i czy działa poprawnie!



Инструкция по эксплуатации ЧАСТЬ В
Потолочное монтажное кольцо без патрона лампы
 1008007 ...08 ...09

Внимательно прочитать и сохранить инструкцию!

Указания по безопасности при установке и эксплуатации
Несоблюдение указаний может представлять угрозу для жизни, создавать угрозу ожогов и пожара!

Не выполнять изменений или модификаций в продукте.
 Не прикрепляйте к изделию ничего, кроме подходящих источников света.

Дополнительные указания по безопасности =

Применение в соответствии с назначением

Используйте только вместе с подходящими патронами лампы GU10 или светодиодными модулями (см. Рис.).
 Эксплуатировать только надежно укрепленный на ровной поверхности продукт.
 Эксплуатировать только на нормальных или негорючих поверхностях.
 Эксплуатировать только в сухих помещениях.
 Не подвергать сильным механическим нагрузкам или сильному загрязнению.

Уход / хранение

Отсоедините все используемые модули или лампы от источника питания.
 Регулярно чистить только снаружи слегка увлажненной (вода) салфеткой.
 Хранить только в сухом и чистом состоянии.

Монтаж

Подходит только для монтажа в потолок.
 Соблюдайте требования к расстоянию используемых источников света.
 Монтировать, как показано на рисунке.

Проверить надежное крепление и надлежащее функционирование!



Bruksanvisning DEL B
Takinbyggnadsring utan sockel
 1008007 ...08 ...09

Läs igenom och förvara anvisningarna noggrant!

Säkerhetsinformation för installation och drift
Det finns risk för livsfarliga skador, brännskador och brand om inte anvisningarna följs!

Produkten får inte ändras eller modifieras.
 Sätt inte fast något annat än lämpliga ljuskällor på produkten.
 Ytterligare säkerhetsinformation =

Avsedd användning

Används endast i kombination med passande GU10-socklar eller LED-moduler (se bild).
 Använd endast fast monterad på ett jämnt underlag.
 Använd endast på normalt eller icke antändliga ytor.
 Använd endast i torra utrymmen inomhus.
 Utsätt inte för kraftig mekanisk belastning eller kraftig nedsmutsning.

Skötsel / Förvaring

Koppla bort alla moduler eller lampor som används från strömförsörjningen.
 Rengör regelbundet med en något fuktad trasa (vatten).
 Förvara endast torrt och rent.

Montage

Endast för takmontering.
 Observera avståndskraven för de ljuskällor som ska användas.
 Montera enligt bilden.

Kontrollera att allt sitter fast ordentligt och fungerar!

**Kullanma kılavuzu BÖLÜM B****Soketsiz gömme tavan halkası**

1008007 ...08 ...09

Kılavuzu dikkatle okuyun ve saklayın!**⚠ Kurulum ve işletim için güvenlik uyarıları****Uyarılara uymama ölüm, yanma ve yangın tehlikesine yol açabilir!**

Üründe değiştirme veya yeniden ayarlama işlemi yapmayın.

Ürüne uygun ışık kaynakları dışında herhangi bir şey bağlamayın.

Diğer güvenlik uyarıları = ⚠

Amaca uygun kullanım

Sadece uygun GU10 soketler veya LED modülleri ile birlikte kullanın (bkz.

Şekil).

Sadece sıkıca monte edilmiş olarak düz bir yüzeyde çalıştırın.

Sadece normal veya yanıcı olmayan yüzeylerde kullanın.

Yalnızca kuru kapalı iç mekânlarda çalıştırın.

Güçlü mekanik yüklerle veya güçlü kirlenmeye maruz bırakmayın.

Bakım / Saklama

⚠ Kullanılan tüm modüllerin veya lambaların güç kaynağıyla

bağlantısını kesin.

Sadece hafifçe ıslatılmış (su ile) bir bezle düzenli olarak temizleyin.

Sadece kuru ve temiz olarak depolayın.

Montaj

Sadece tavan kurulumu için uygundur.

Kullanılacak ışık kaynaklarının mesafe gerekliliklerine dikkat edin.

Montajı şekilde gösterildiği gibi yapın.

⚠ Yerinde sağlam durup durmadığını ve düzgün çalışıp çalışmadığını

kontrol edin!

**Használati utasítás, B. rész****Süüllyesztett mennyezeti gyürü foglalat nélkül**

1008007 ...08 ...09

Olvassa el figyelmesen és őrizze meg az utasítást!⚠ **A csatlakoztatásra és üzemeltetésre vonatkozó biztonsági****utasítások****Figyelmen kívül hagyása élet-, égés- és tűzveszélyhez vezethet!**

Ne változtassa meg vagy módosítsa a terméket.

A termékhez csak megfelelő fényforrást rögzítsen.

További biztonsági utasítások = ⚠

Rendeltetészerű használat

Csak a hozzá illő GU10 foglalatokkal vagy LED-modulokkal használható (lásd az ábrát).

Kizárólag sík felületre szerelve üzemeltesse.

Kizárólag normál vagy nem gyúlékony felületen üzemeltesse.

Kizárólag száraz belső térben üzemeltesse.

Ne tegye ki erős mechanikus igénybevételnek vagy erős

szennyeződésnek.

Ápolás / Tárolás

⚠ Válasszon le minden használt modult vagy lámpát a tápegységről.

Tisztítsa meg rendszeresen kívülről enyhén nedves (vizes) törölkendővel.

Kizárólag száraz és tiszta helyen tárolandó.

Összeszerelés

Kizárólag mennyezetbe szerelésre alkalmas.

Vegye figyelembe a használni kívánt fényforrás távolsági követelményeit.

Az ábrán feltüntetett módon szerelje be.

⚠ Ellenőrizze a biztonságos megtámasztást és az előírászerű

működést!