

220V-240V ~50/60Hz LED GU10 6W max. Ø 7,9 x 15,3 x 5,7 cm 0,23 kg

DE

Betriebsanleitung
Leuchte für SLV / Eutrac 3-Phasen
Stromschienensystem

EN

Operation Manual
Luminaire for SLV / Eutrac 3-Phase Track
System

FR

Mode d'emploi
Luminaire pour système de rail 3 phases SLV /
Eutrac

ES

Manual de instrucciones
Luminaria para sistema de carril SLV/Eutrac de
3 fases

IT

Istruzioni per l'uso
Lampada per sistema di binari elettrificati
trifase SLV / Eutrac

NL

Gebruiksaanwijzing
Armatuur voor SLV / Eutrac 3-fasen
spanningsrailsysteem

DA

Driftsvejledning
Lampe til SLV / Eutrac 3-faset
strømskinesystem

PL

Instrukcja obsługi
Oprawa do 3-fazowego systemu szynowego
SLV / Eutrac

RU

Инструкция по эксплуатации
Светильник для 3-фазной осветительной
трековой системы SLV / Eutrac

SV

Bruksanvisning
Armatyr för SLV / Eutrac 3-fas
kontaktskensystem

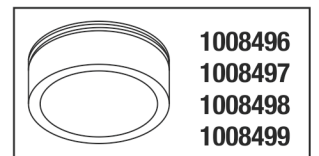
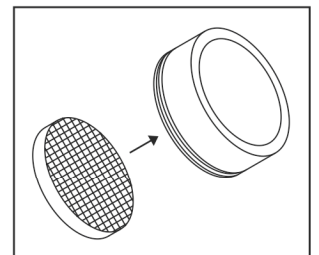
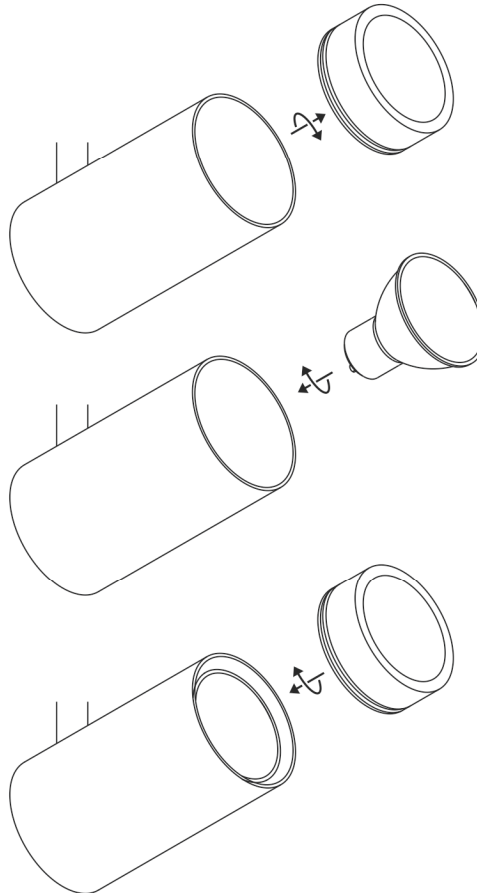
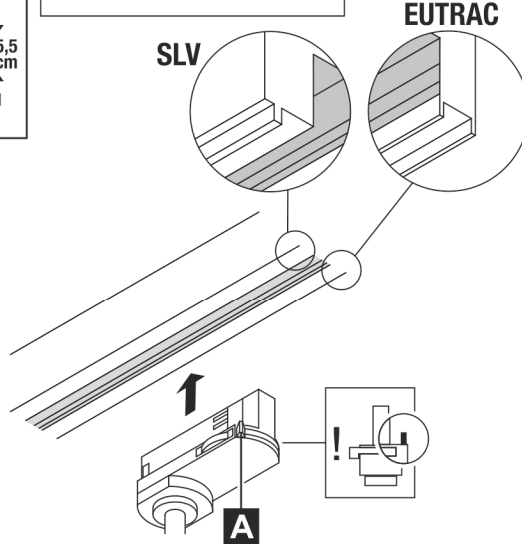
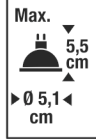
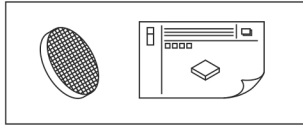
TR

Kullanma kılavuzu
SLV / Eutrac 3 fazlı lamba Akım hattı sistemi

HU

Használati utasítás
Lámpa SLV / Eutrac 3-fázisú sínrendszerhez

1008452 ...53



Bakım / Saklama

⚠ Ürünü gerilimsiz hale getirin ve soğumaya bırakın.
Sadece hafifçe ıslatılmış (su ile) bir bezle düzenli olarak temizleyin.
Sadece kuru ve temiz olarak depolayın.

Montaj

⚠ Tüm sistemi gerilimsiz hale getirin!
Sadece açıklanan aksesuarları kullanın.
Yerleştirme sırasında zor kullanmayın.
Lambalar takılırken rayların azami mekanik yükü dikkate alınmalıdır.
Adaptör sadece bir yöne yerleştirilebilir.
Kilidi (A) yana çevirin.
Faz seçici (B) üzerinden istenen fazı seçin.
Adaptörü raya yerleştirin.
Kilidi emniyete alın.

⚠ Güvenli tutuş ve düzgün çalışma için kontrol edin!

**Használati utasítás**

Lámpa SLV / Eutrac 3-fázisú sínrendszerhez
1008452 ...53

Olvassa el figyelmesen és őrizze meg az utasítást!**⚠ A csatlakoztatásra és üzemeltetésre vonatkozó biztonsági utasítások****Figyelmen kívül hagyása élet-, égés- és tűzveszélyhez vezethet!**

Ne változtassa meg vagy módosítsa a terméket.
A termékre ne rögzítsen semmit.
A terméket nem szabad letakarni.
Működési hiba vagy sérülés gyanúja esetén helyezze üzemen kívül,
és vegye fel a kapcsolatot a kereskedővel vagy egy villamossági szakemberrel.
Biztosítani kell, hogy a termék ne okozzon kárt a gyermekeknek.
További biztonsági utasítások = ⚠

Rendeltetésszerű használat

Csak a megfelelő sínrendszerrel együtt használható.
II (2) védelmi osztály - védőszigetelt - csatlakoztatás védővezető nélkül.
Kizárólag száraz belső térben üzemeltesse.
Ne tegye ki erős mechanikus igénybevételnek vagy erős szennyeződésnek.

Világítóeszköz cseréje

⚠ Feszültségmentesítse a lámpát és hagyja lehűlni.
Használható fényforrás: LED, GU10, 6W max.

Ápolás / Tárolás

⚠ Feszültségmentesítse a terméket, és hagyja lehűlni.
Tisztítsa meg rendszeresen kívülről enyhén nedves (vizes) törülközővel.
Kizárólag száraz és tiszta helyen tárolandó.

Összeszerelés

⚠ Feszültségmentesítse a teljes rendszert!
Kizárólag a leírt tartozékot használja.
Behelyezésnél ne alkalmazzon erőszakot.
A lámpatestek felszerelése során vegye figyelembe a sínek engedélyezett mechanikai terhelését.
Az adapter kizárólag egy irányban helyezhető be.
Fordítsa a reteszelést (A) oldalra.
Válassza ki a fázisválasztóval (B) a kívánt fázist.
Helyezze be az adaptert a sínbe.
Rögzítse a reteszelést.

⚠ Ellenőrizze a biztonságos megtámasztást és az előírás szerű működést!